

## Основные особенности

### Типовые применения:

- для работы в составе систем сбора и передачи информации в качестве аварийного источника питания;
- для работы в цепях постоянного тока для компенсации помех, вызванных бросками тока;
- для работы совместно с АКБ в качестве буферных элементов;
- для накопления и хранения энергии в системах резервного питания;
- ИБП, системы безопасности и контроля, телекоммуникация и связь.



## Спецификация

Обозначение	Исполнение	Емкость, в нач. срока службы, Ф	Внутреннее сопротивление в нач. срока службы (ESR), мОм, не более	Ном. раб. / макс. раб. / макс. импульс. напряжение, В	Максимальный ток, А	Максимальный длительный ток, А	Ток утечки, мА 72 часа, при 25°C	Энергия, отдаваемая при разряде от $U_{\max}$ до $0,5U_{\max}$ , кДж	Удельная энергия при разряде от $U_{\max}$ до $0,5U_{\max}$ , кДж/кг	Масса, кг, не более
		Разряд постоянным током при 25°C			Разряд в течение 1 с. до $0,5U_{\text{ном.}}$					
НСКБ-29,5-26	К	29,5	22	26,0/26,5/28,0	32	15	25	7,7	5,1	1,5
НСКБ-36-25	К	36	40	25,0/26,5/28,0	20	10	10	9,5	4,8	2
НСКБ-36-25	Т				199			20		
НСКБ-100-15	К	100	14,4	15,0/16,2/17,1	47	10	1,2	9,9	5,0	
НСКБ-100-15	Т				47			47		

Допустимое отклонение емкости в начале срока службы		0% / +20%		
Диапазон рабочей температуры		-40...+65°C		$ \Delta\text{CAP}  < 5\%$ и $\Delta\text{ESR} < 150\%$ от номинала, измеренного при 25°C
Диапазон температуры хранения		-40...+70°C		
Срок службы	При +65°C	1500 ч. <sup>(1)</sup> при $U_{\text{ном.}}$		$ \Delta\text{CAP}  < 20\%$ и $\Delta\text{ESR} < 60\%$ от заданного значения
	При +25°C	10 лет <sup>(2)</sup> при $U_{\text{ном.}}$		$ \Delta\text{CAP}  < 30\%$ и $\Delta\text{ESR} < 150\%$ от заданного значения
Количество циклов		1 000 000		$ \Delta\text{CAP}  < 30\%$ и $\Delta\text{ESR} < 150\%$ от заданного значения. Цикл между $U_{\text{ном.}}$ и $1/2U_{\text{ном.}}$ постоянным током при 25°C
Исполнения корпуса	Тип подключения	Тип «К»	Клеммные колодки	
		Тип «Т»	Силовые терминалы	
	Тип крепления	Тип «С»	Скоба на DIN-рейку	
		Тип «Ф»	Фланцевое	
	Степень защиты	Тип «К»	IP 41	
		Тип «Т»	IP 54	

(1) Предупреждение: данный режим нельзя использовать постоянно.

(2) Срок службы при температуре 25°C является расчетной величиной.

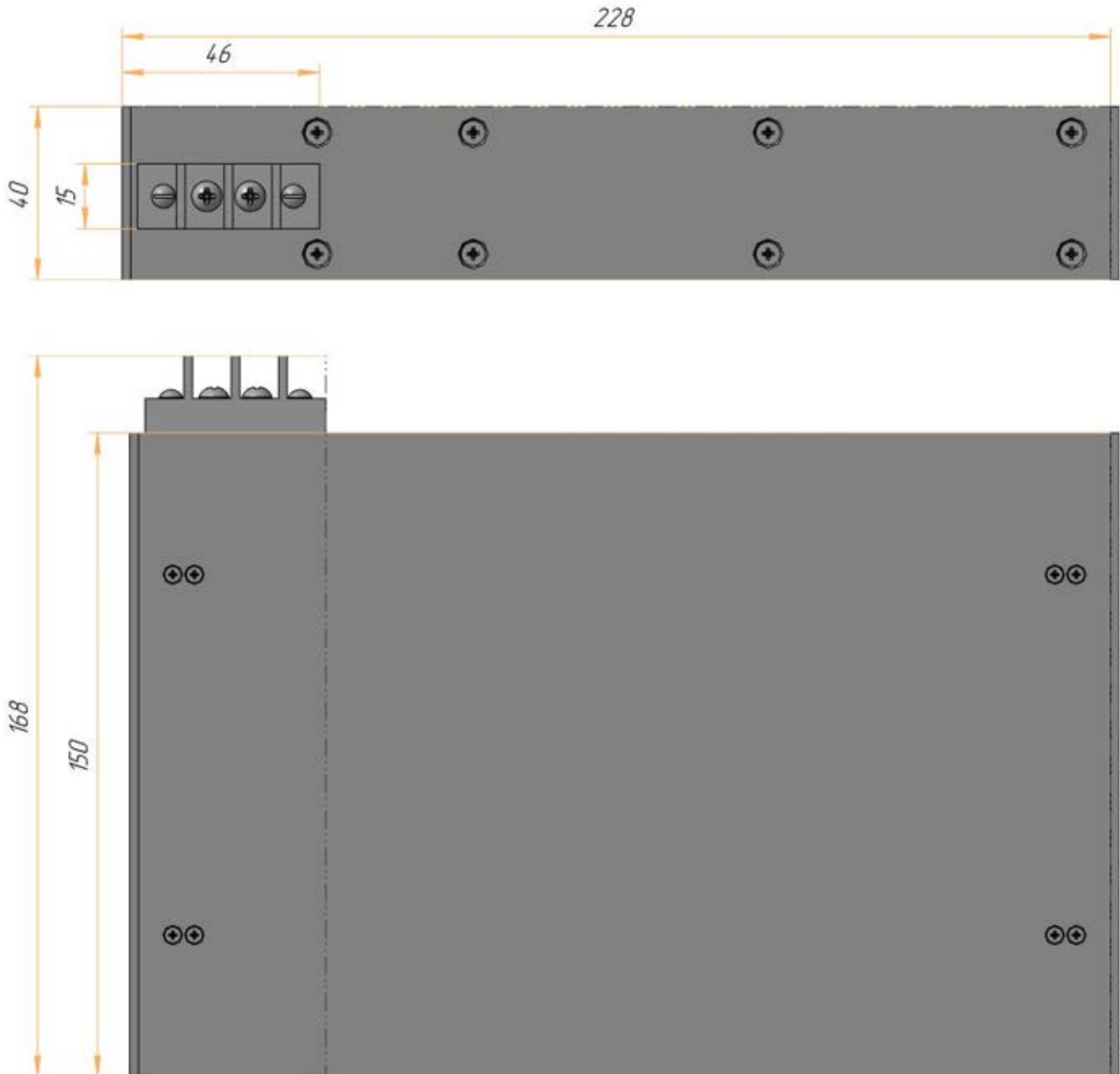
## Рекомендуемое сечение проводов, мм<sup>2</sup> \*

НСКБ-29,5-26-К	НСКБ-36-25-К	НСКБ-36-25-Т	НСКБ-100-15-К	НСКБ-100-15-Т
1,5	2,5	6,0	1,5	2,5

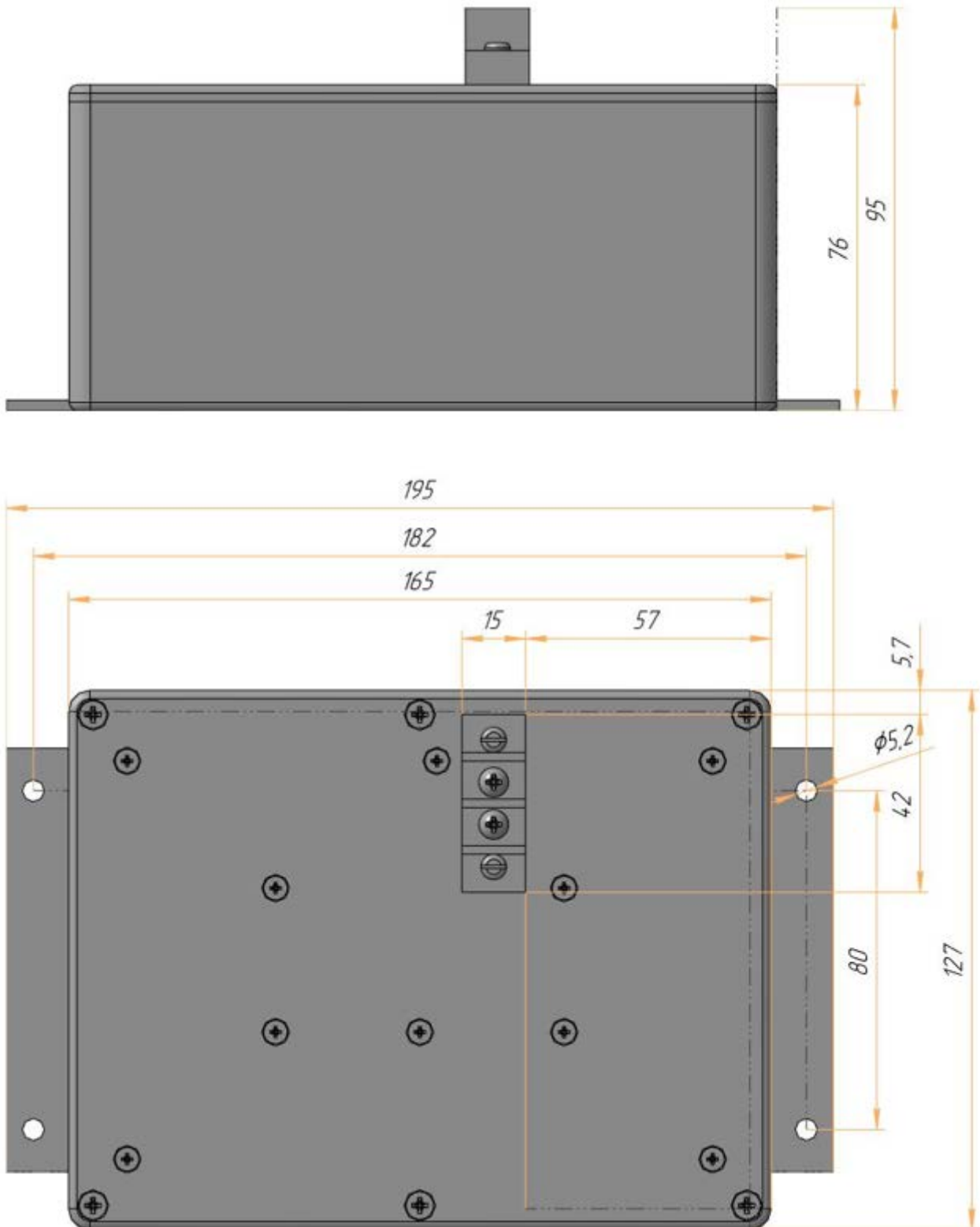
\*Рекомендуемое сечение проводов (не менее) при длине не более 0,5 м. При большей длине необходимо выбирать провод большего сечения.

## Габаритно-установочные размеры НСКБ-29,5-26

НСКБ-29,5-26-К

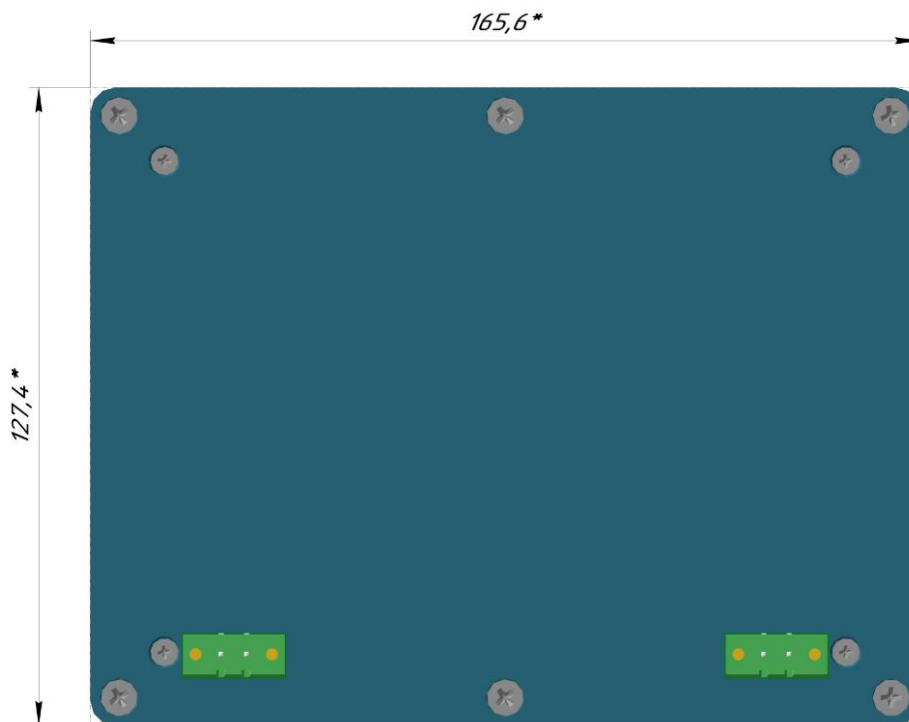


НСКБ-29,5-26-К-Ф

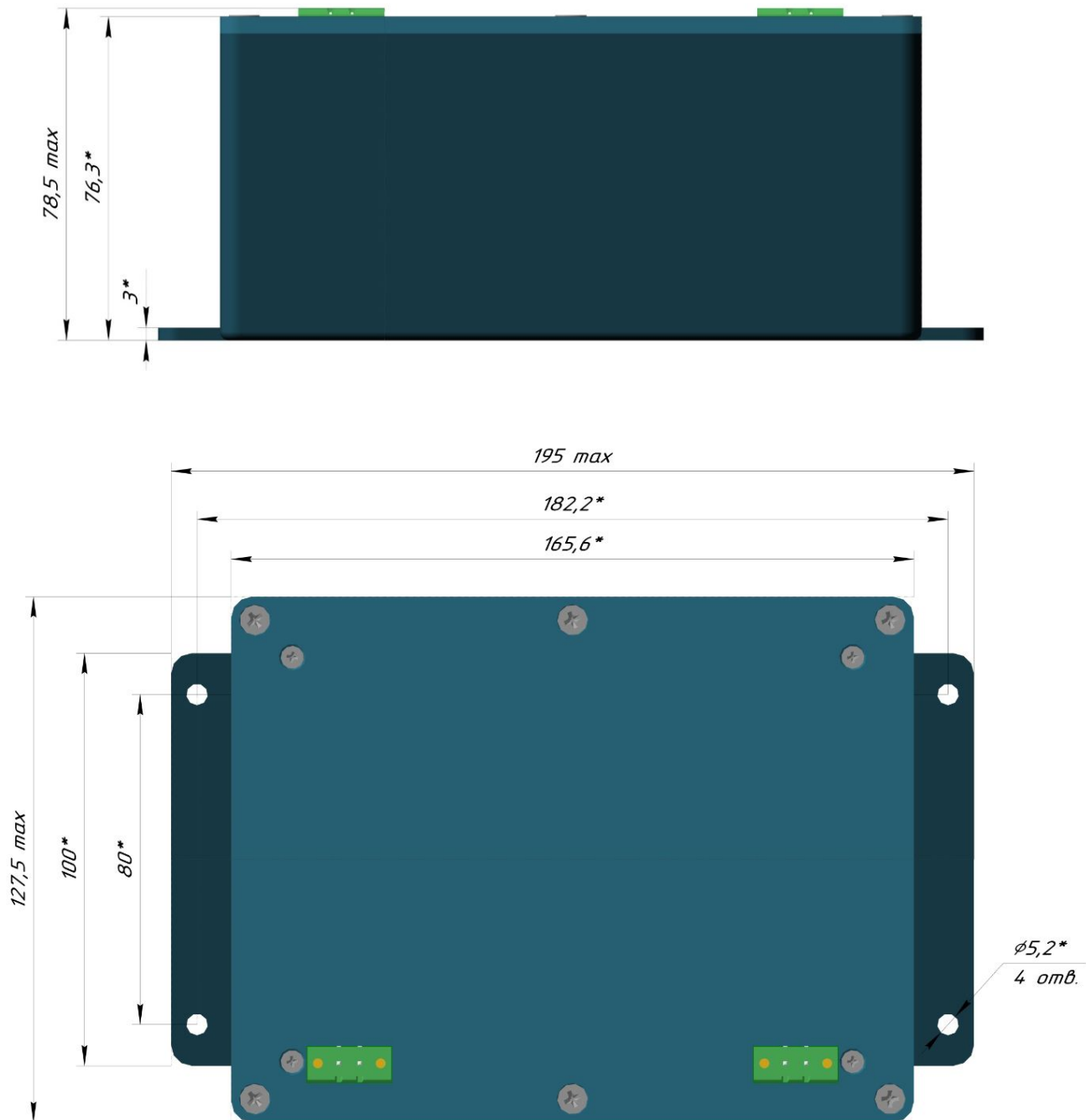


## Габаритно-установочные размеры НСКБ-36-25

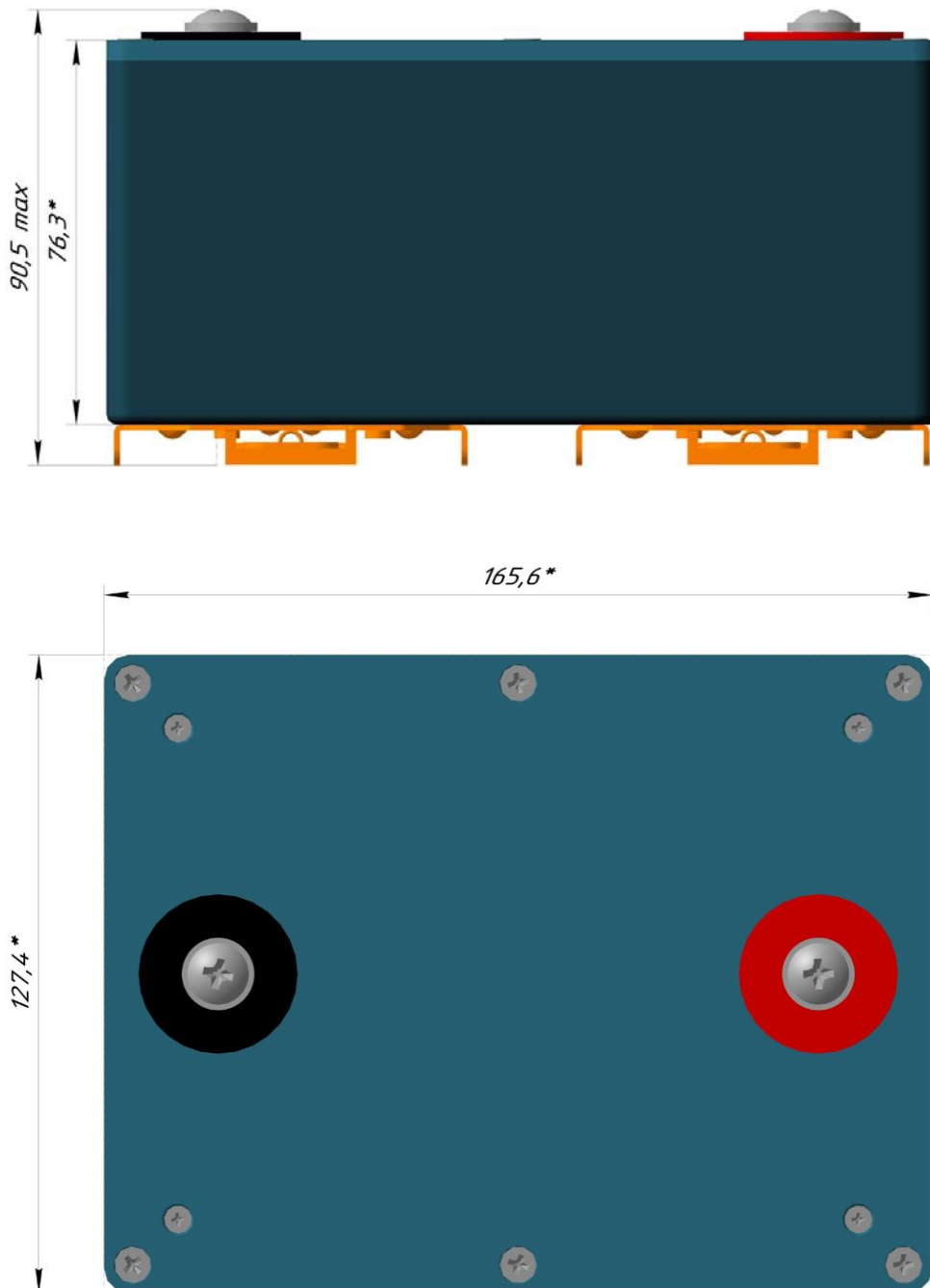
НСКБ-36-25-К-С



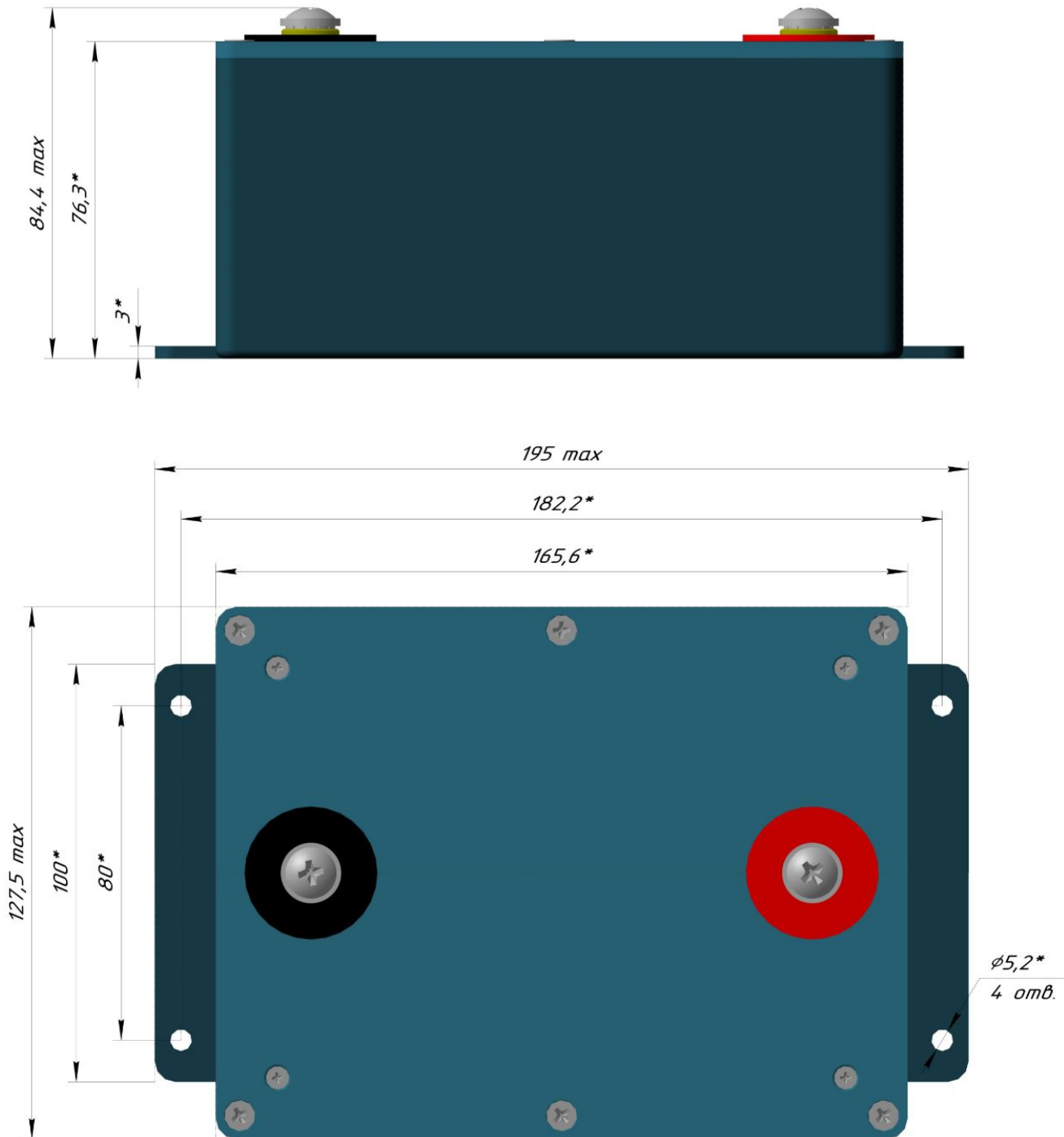
НСКБ-36-25-К-Ф



НСКБ-36-25-T-C

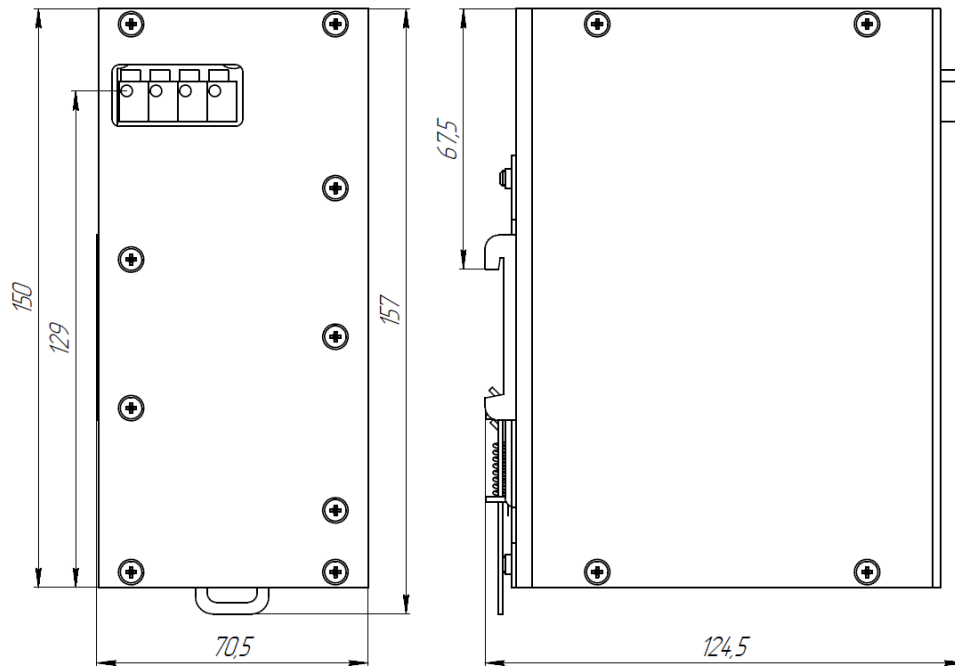


НСКБ-36-25-Т-Ф

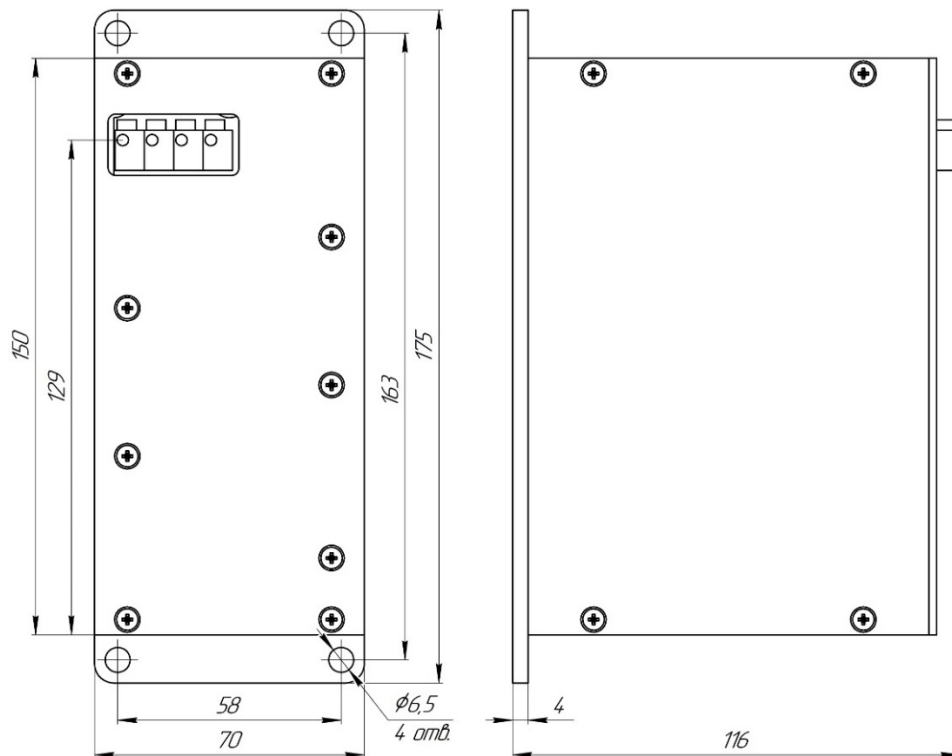


## Габаритно-установочные размеры НСКБ-100-15

НСКБ-100-15-К-С

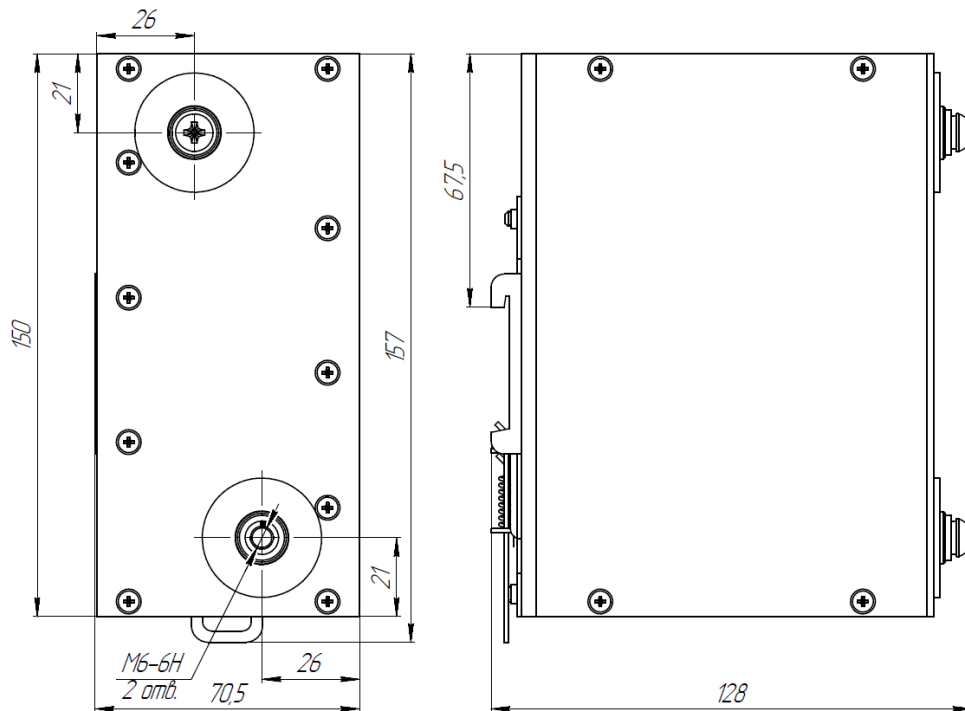


НСКБ-100-15-К-Ф





НСКБ-100-15-T-C



НСКБ-100-15-T-Ф

