

## Основные особенности

- Серия накопителей для применения на подвижном составе РЖД и электротранспорте
- Сверхвысокая мощность
- Сверхнизкое внутреннее сопротивление
- Тяжелые условия эксплуатации
- Типовые применения:
  - системы стабилизации параметров бортовой сети транспортных средств;
  - системы запуска ДВС локомотивов при отрицательных температурах;
  - блоки динамической стабилизации тока возбуждения тяговых двигателей;
  - ИБП, системы рекуперации/акселерации, накопления и хранения энергии.



## Спецификация

Обозначение	Номинальная емкость нач. срока службы, Ф	Внутреннее сопротивление (ESR) в нач. срока службы, мОм	Максимальный ток, А	Ток утечки, мА	Энергия, отдаваемая при разряде от $U_{max}$ до $0,5U_{max}$ , кДж	Удельная энергия, кДж/кг На ед. массы	Масса, кг, не более
	Разряд постоянным током при 25°C		Разряд в течение 0,3 с. до $0,5U_{ном}$ .	72 часа, при 25°C			
НСКБ-50-75	50	14,1	2000	2,0	118,6	6,2	19
НСКБ-50-75-К							
НСКБ-50-75-О							
НСКБ-100-75	100	8,7	2600	5,2	253,4	9,4	27

Ном. раб. напряжение/макс. раб. напряжение/макс. импульсное напряжение, В	75/85/85,5		
Допустимое отклонение емкости	0%/+20%		
Максимальный среднеквадратичный ток	160 А		
Диапазон рабочих температур <sup>(1)</sup>	-40...+65°C	$ \Delta CAP  < 5\%$ и $\Delta ESR < 150\%$ от номинала, измеренного при 25°C	
Диапазон температур хранения	-40...+70°C		
Климатическое исполнение	У1	Согласно ГОСТ 15150-69	
Группа механического исполнения	М25	Согласно ГОСТ 17516.1-90	
Сопротивление изоляции, не менее	20 МОм		
Электрическая прочность изоляции	2000 В	переменного тока 50 Гц в течение 1 мин.	
Высота эксплуатации над уровнем моря	до 1400 м		
Рабочее положение в пространстве	произвольное		
Срок службы	При +65°C	1500 ч. <sup>(2)</sup> при $U_{ном}$ .	$ \Delta CAP  < 20\%$ и $\Delta ESR < 60\%$ от заданного значения
	При +25°C	12 лет <sup>(3)</sup> при $U_{ном}$ .	$ \Delta CAP  < 30\%$ и $\Delta ESR < 150\%$ от заданного значения
Количество циклов	1 000 000	$ \Delta CAP  < 30\%$ и $\Delta ESR < 150\%$ от заданного значения. Цикл между $U_{ном}$ . И $1/2U_{ном}$ . постоянным током при 25°C	
Корпус	Клеммы	Отверстия М10	
	Степень защиты	IP 65 (защита от пыли и воды)	

(1) По отдельному заказу изготавливаются накопители с нижней границей рабочих температур -50°C.

(2) Предупреждение: данный режим нельзя использовать постоянно.

(3) Срок службы при температуре 25°C является расчетной величиной.

## Рекомендуемое сечение проводов, мм<sup>2</sup> \*

НСКБ-50-75	НСКБ-50-75-К	НСКБ-50-75-О	НСКБ-100-75
25			35

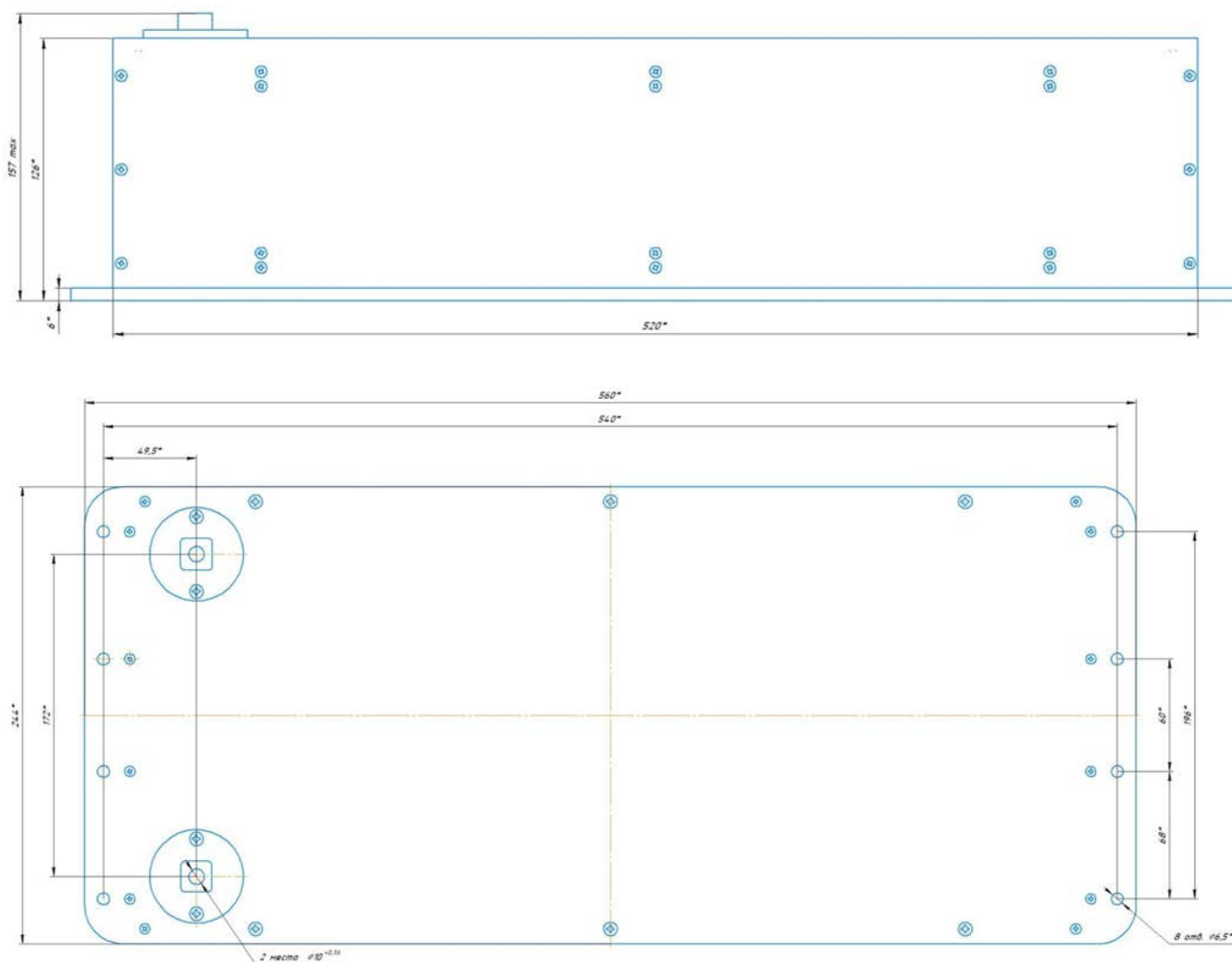
\*Рекомендуемое сечение проводов (не менее) при длине не более 0,5 м.

При большей длине необходимо выбирать провод большего сечения.

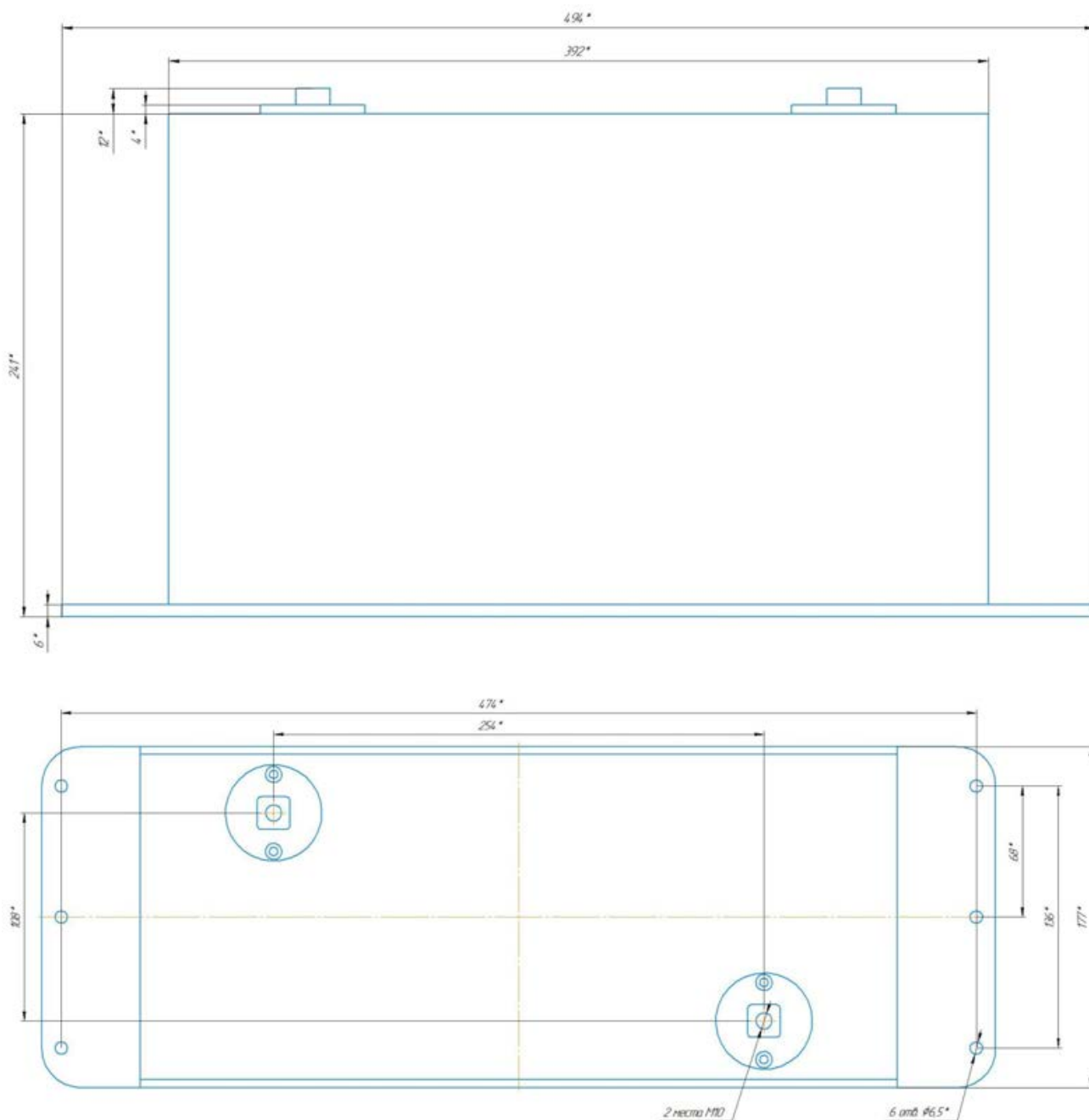
Провода фиксируются на клеммах с помощью болтов М10х14.

Момент затяжки болтов – 30 Нм.

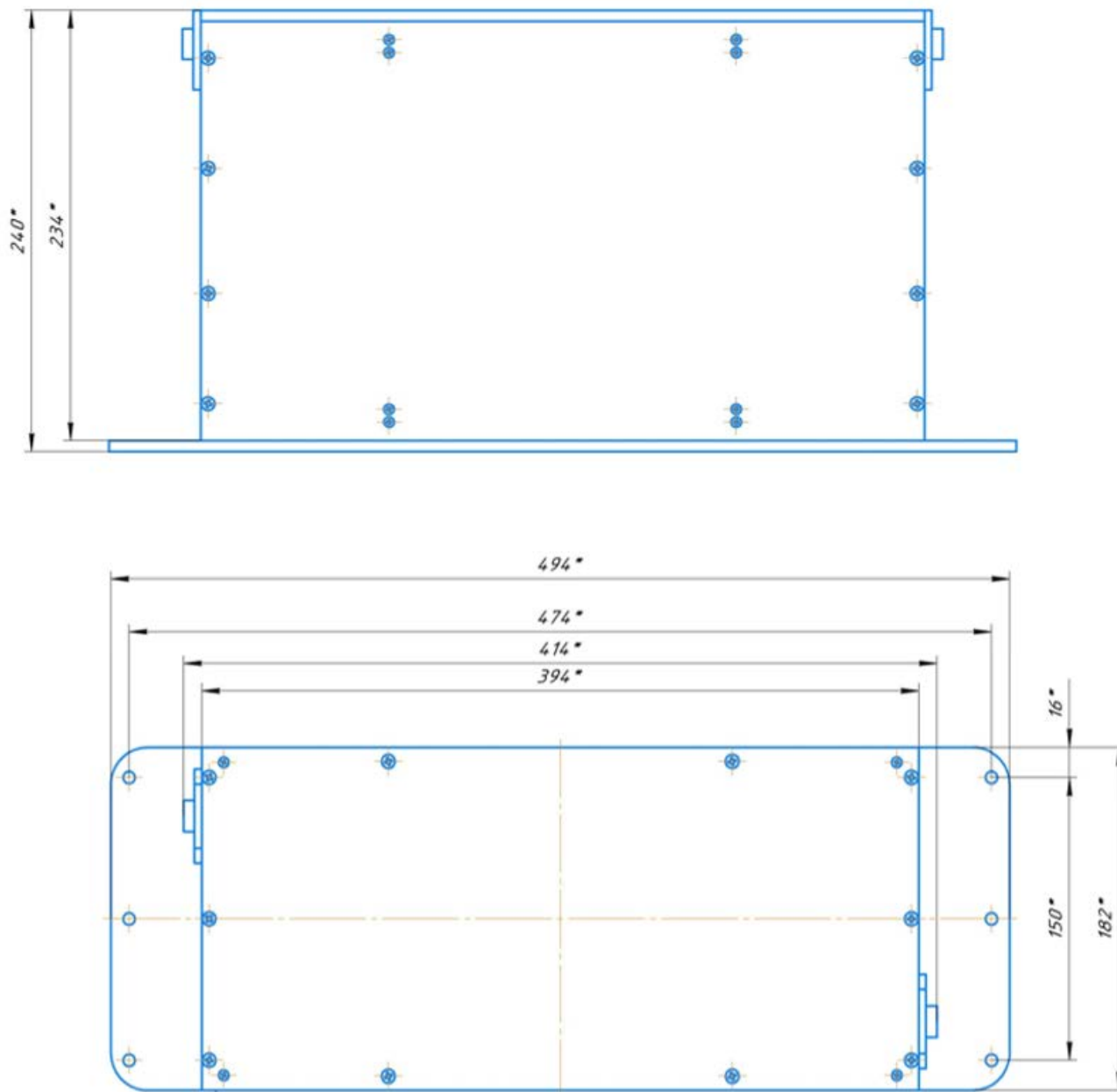
## Установочные размеры НСКБ-50-75



## Установочные размеры НСКБ-50-75-К



## Установочные размеры НСКБ-50-75-0



## Установочные размеры НСКБ-100-75

