

Основные особенности

- Сверхвысокая мощность
- Сверхнизкое внутреннее сопротивление
- Длительный срок службы, компактность, необслуживаемость
- Типовые применения:
 - накопление и хранение энергии в системах резервного/аварийного электропитания;
 - рентгенологическое оборудование;
 - компрессорное оборудование, системы кондиционирования;
 - оборудование систем позиционирования;
 - Pitch-UPS для ветрогенераторных установок.



Спецификация

Обозначение	Емкость, в нач. срока службы, Ф	Внутреннее сопротивление в нач. срока службы (ESR), мОм, не более	Ном. раб. / макс. раб. / макс. импульс. напряжение, В	Максимальный ток, А	Максимальный длительный ток, А	Ток утечки, мА	Энергия, отдаваемая при разряде от $U_{\text{макс}}$ до $0,5U_{\text{макс}}$ кДж	Удельная энергия при разряде от $U_{\text{макс}}$ до $0,5U_{\text{макс}}$ кДж/кг	Масса, кг, не более
	Разряд постоянным током при 25°C			Разряд в течение 1 с. до $0,5U_{\text{ном}}$.					
НСКБ-0,14-440	0,14	2800	440/475/500	20	3,7	0,05	10,7	5,8	1,82
НСКБ-0,56-440	0,56	1400		61	10,0	0,26	42,2	9,6	4,4
НСКБ-1,30-190	1,30	600	190/205/206	60		10	20,5	6,8	3,00
НСКБ-2,00-420	2,00	270	420/450/478	270	30,0	$0,45 \times 10^{-3}$	132,2		
НСКБ-2,40-360	2,40	360	360/380/380	39,0		0,5	130,0	7,6	17
НСКБ-5,50-160	5,50	200	160/173/182	23,0		6	61,5	8,4	7,3
НСКБ-8,00-105	7,73	80	105/113/116	270	10,0	37	32,4	6,5	5

Допустимое отклонение емкости в начале срока службы	0% / +20%		
Диапазон рабочей температуры	-40...+65°C	$ \Delta \text{CAP} < 5\%$ и $\Delta \text{ESR} < 150\%$ от номинала, измеренного при 25°C	
Диапазон температуры хранения	-40...+70°C		
Срок службы	При +65°C	1500 ч. ⁽¹⁾ при $U_{\text{ном}}$. $ \Delta \text{CAP} < 20\%$ и $\Delta \text{ESR} < 60\%$ от заданного значения	
	При +25°C	10 лет ⁽²⁾ при $U_{\text{ном}}$. $ \Delta \text{CAP} < 30\%$ и $\Delta \text{ESR} < 150\%$ от заданного значения	
Количество циклов	500 000	$ \Delta \text{CAP} < 30\%$ и $\Delta \text{ESR} < 150\%$ от заданного значения. Цикл между $U_{\text{ном}}$. И $1/2U_{\text{ном}}$. постоянным током при 25°C	
Исполнения корпуса	Тип подключения	Клеммные колодки	для НСКБ-0,14-440, НСКБ-0,56-440, НСКБ-5,5-160
		Силовые терминалы	для НСКБ-1,3-190, НСКБ-2,4-360, НСКБ-8-105
	Степень защиты	IP 40	для НСКБ-5,5-160
		IP 54	
	IP 65	для НСКБ-8-105	

(1) Предупреждение: данный режим нельзя использовать постоянно.

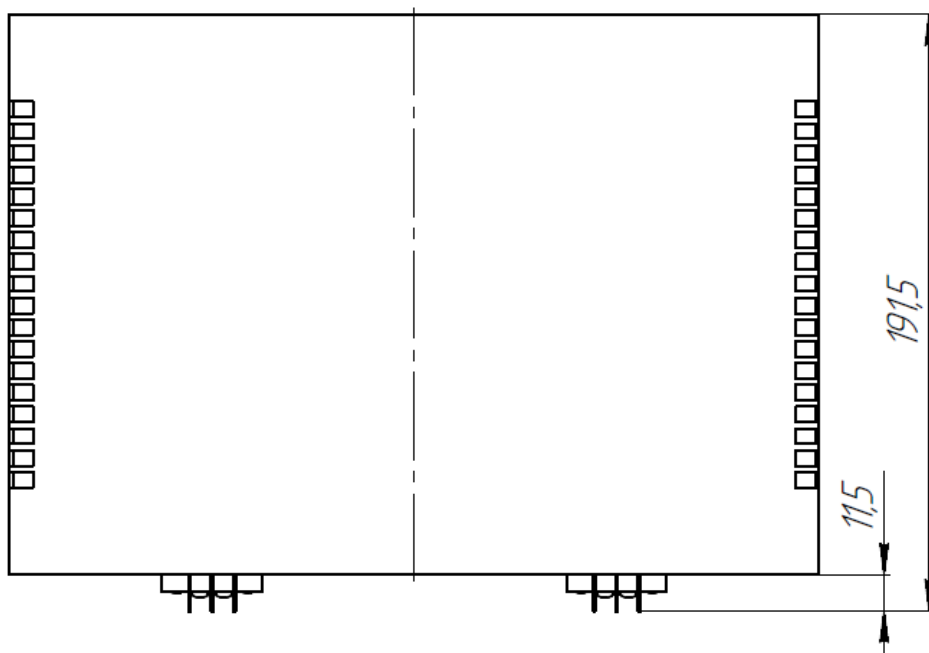
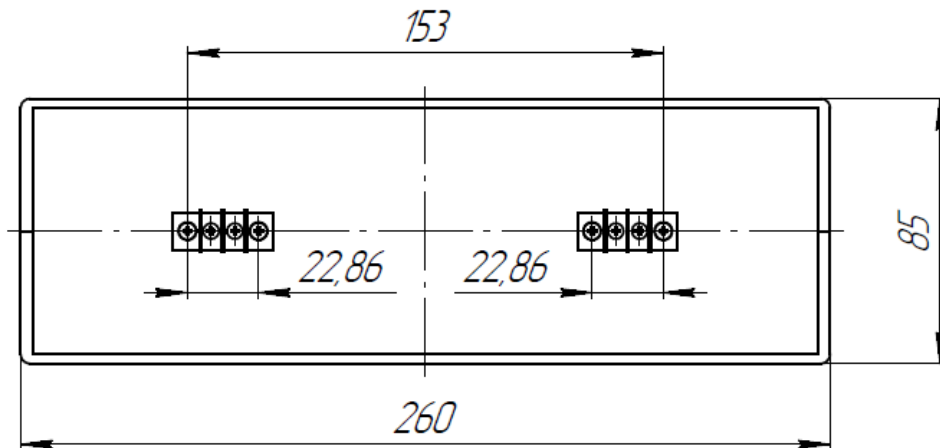
(2) Срок службы при температуре 25°C является расчетной величиной.

Рекомендуемое сечение проводов, мм² *

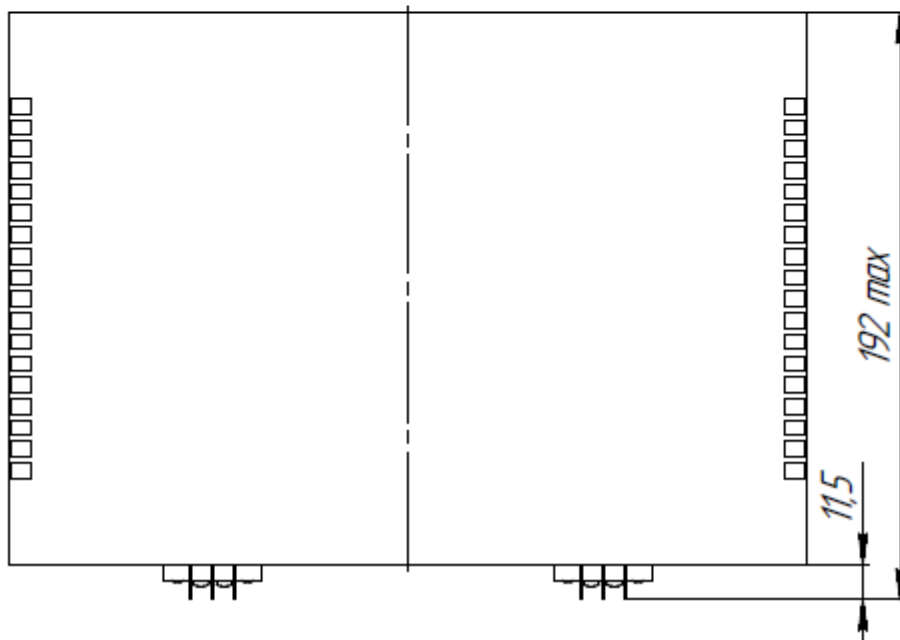
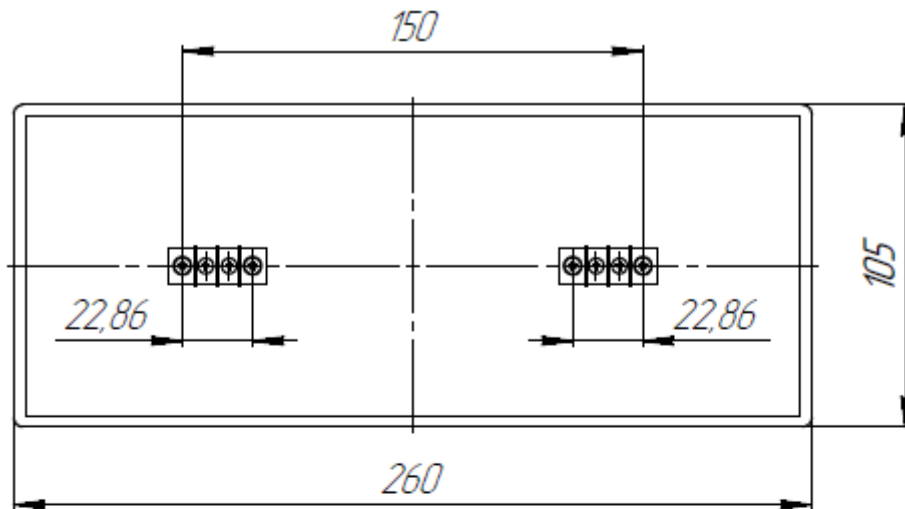
НСКБ-,014-440	НСКБ-0,56-440	НСКБ-1,3-190	НСКБ-2-420	НСКБ-2,4-360	НСКБ-5,5-160	НСКБ-8-105
1,5	2,5	6		10	2,5	16

*Рекомендуемое сечение проводов (не менее) при длине не более 0,5 м. При большей длине необходимо выбирать провод большего сечения.

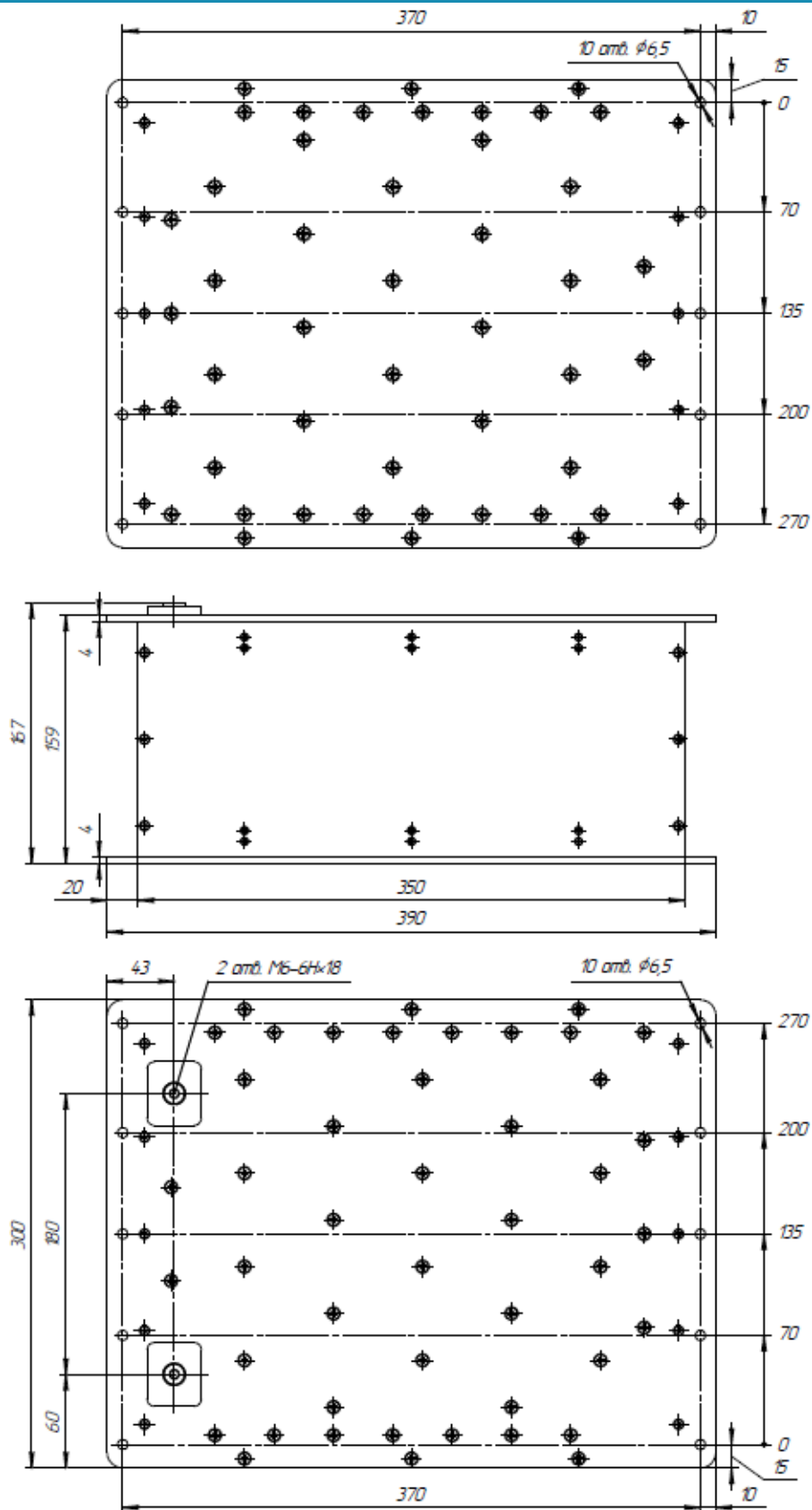
Габаритно-установочные размеры НСКБ-0,14-440



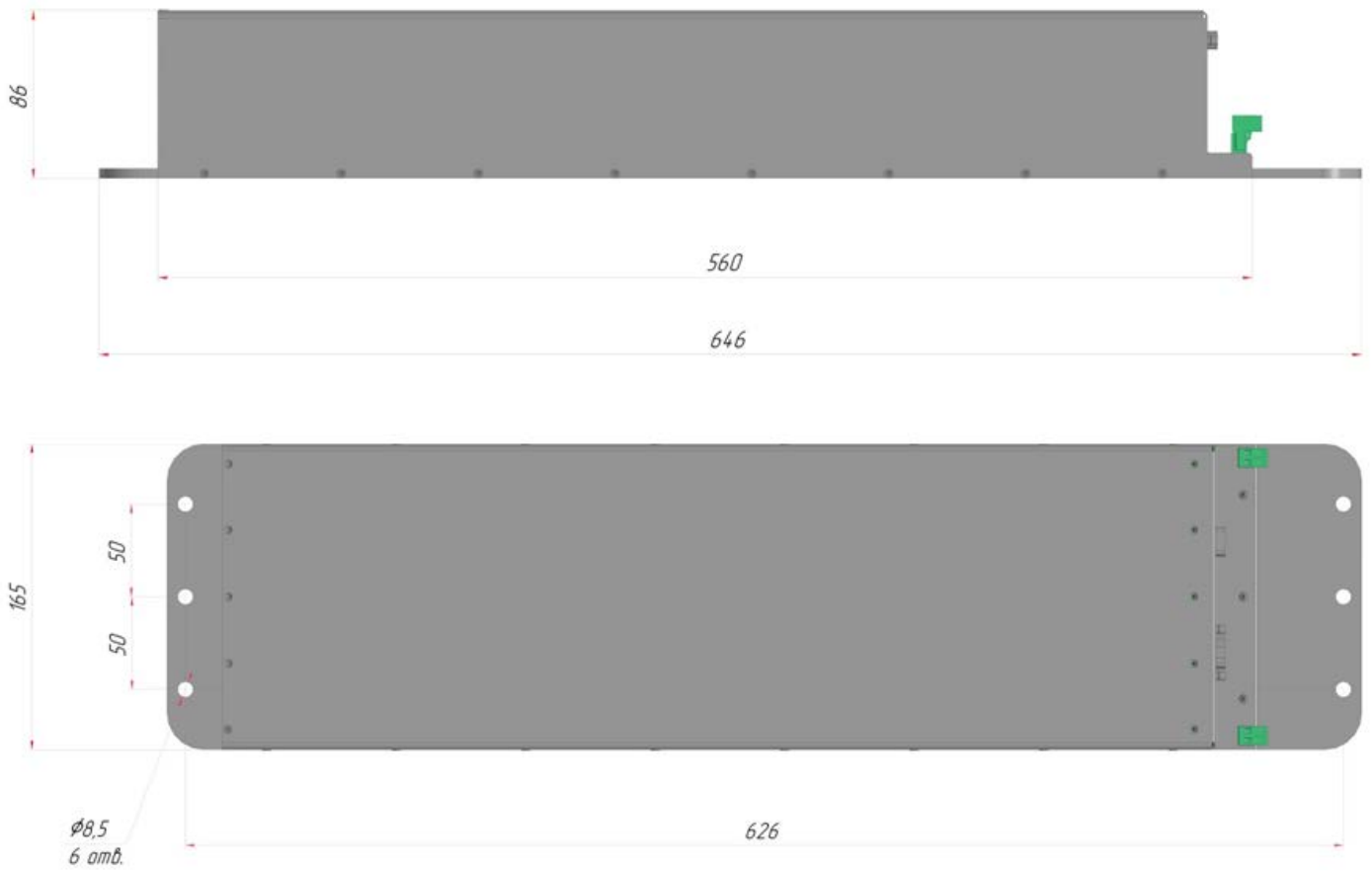
Габаритно-установочные размеры НСКБ-0,56-440



Габаритно-установочные размеры НСКБ-2,4-360



Габаритно-установочные размеры НСКБ-5,5-160



Габаритно-установочные размеры НСКБ-8-105

