

## Основные особенности

- **Сверхвысокая мощность**
- **Сверхнизкое внутреннее сопротивление**
- **Тяжелые условия эксплуатации**
- **Типовые применения:**
  - запуск ДВС при отрицательных температурах;
  - автомобили и транспорт;
  - ИБП, системы накопления энергии.



## Спецификация

Обозначение	Номинальная емкость в нач. срока службы, Ф	Ном. раб. напряжение/макс. раб. напряжение/макс. импульсное напряжение, В	Внутреннее сопротивление (ESR), мОм	Максимальный ток, А	Ток утечки, мА	Энергия, отдаваемая модулем	Масса, кг, не более	Удельная энергия, кДж/кг
	Разряд постоянным током при 25°C			Разряд в течение 1 сек. до 1/2Uном.	72 часа, при 25°C	Разряд от Umax до 0,5Umax		На ед. массы
МСКА-54-16	54	16,0/16,2/17,1	12,0	270	0,5	5,3	0,9	5,9
МСКА-108-16	108		6,0	540	1,0	10,6	1,7	6,2
МСКА-108-16-К			7,8	443				
МСКА-130-16-К	130		4,0	800	1,5	15,9	2,1	7,6
МСКА-162-16	162		1,3	2000	4,0	42,6	2,8	15,2
МСКА-433-16	433		6,0	1000	2,0	42,5	5,3	8,0
МСКА-108-30	108	30,0/32,4/34,2						

Допустимое отклонение емкости	-0%...+20%	
Диапазон рабочей температуры <sup>(1)</sup>	-40...+65°C	
Диапазон температуры хранения	-40...+70°C	
Срок службы	При +65°C	1500 ч. <sup>(2)</sup> при Uном.
	При +25°C	10 лет <sup>(3)</sup> при Uном.
Количество циклов	500 000	
Корпус	Тип подключения	Силовые терминалы
	Степень защиты	IP 65 (защита от пыли и воды)
ΔCAP  < 5% и ΔESR < 150% от номинала, измеренного при 25°C		
ΔCAP  < 20% и ΔESR < 60% от заданного значения		
ΔCAP  < 30% и ΔESR < 150% от заданного значения		
ΔCAP  < 30% и ΔESR < 150% от заданного значения. Цикл между Uном. и 1/2Uном. постоянным током при 25°C		
Крепежные отверстия M5, M6		

(1) По требованию заказчика возможно исполнение систем на базе модулей с нижней границей рабочей температуры до минус 50°C и минус 60°C.

(2) Предупреждение: данный режим нельзя использовать постоянно.

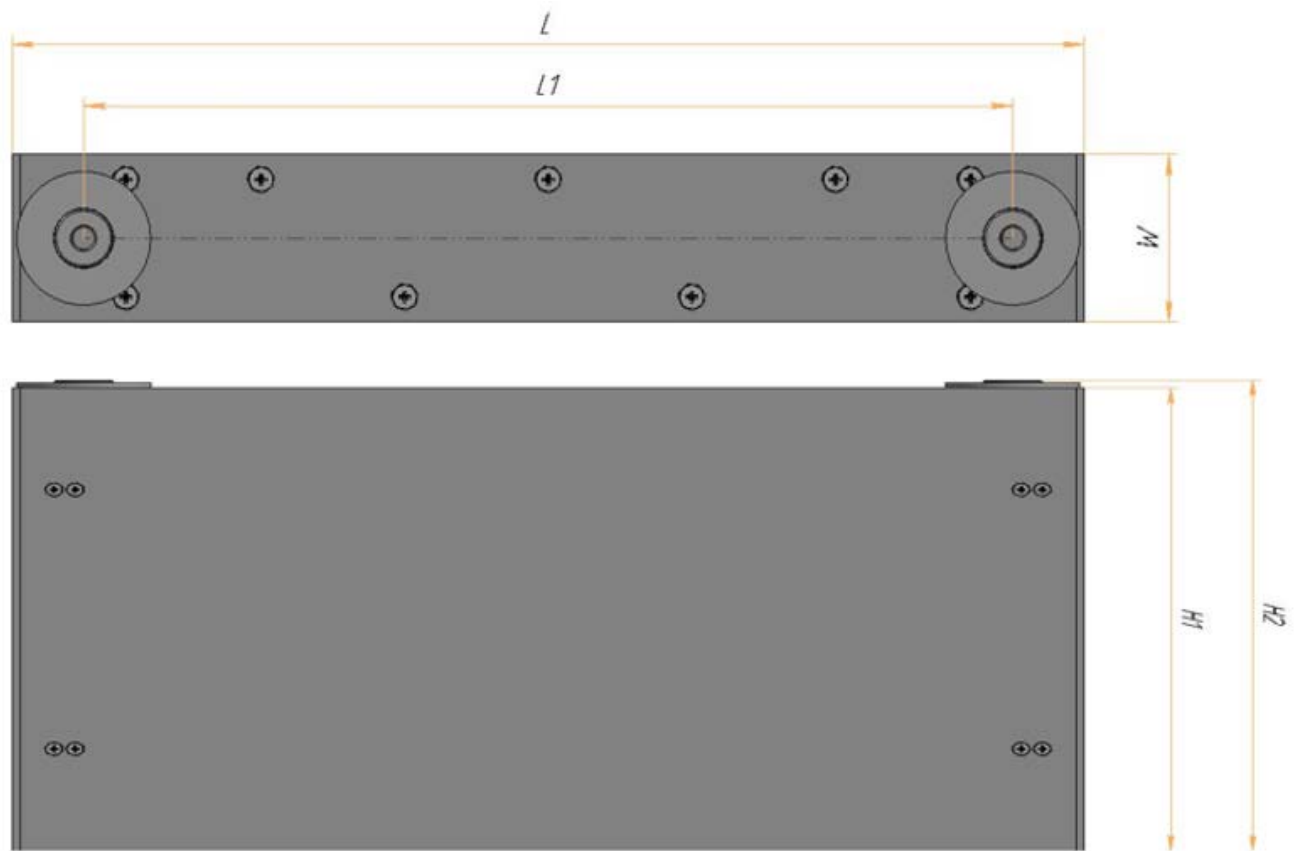
(3) Срок службы при температуре 25°C является расчетной величиной.

## Рекомендуемое сечение проводов, мм<sup>2</sup> \*

МСКА 54-16	МСКА 108-16	МСКА 108-16-К	МСКА 130-16-К	МСКА 162-16	МСКА 433-16	МСКА 108-30
10	16			25	50	35

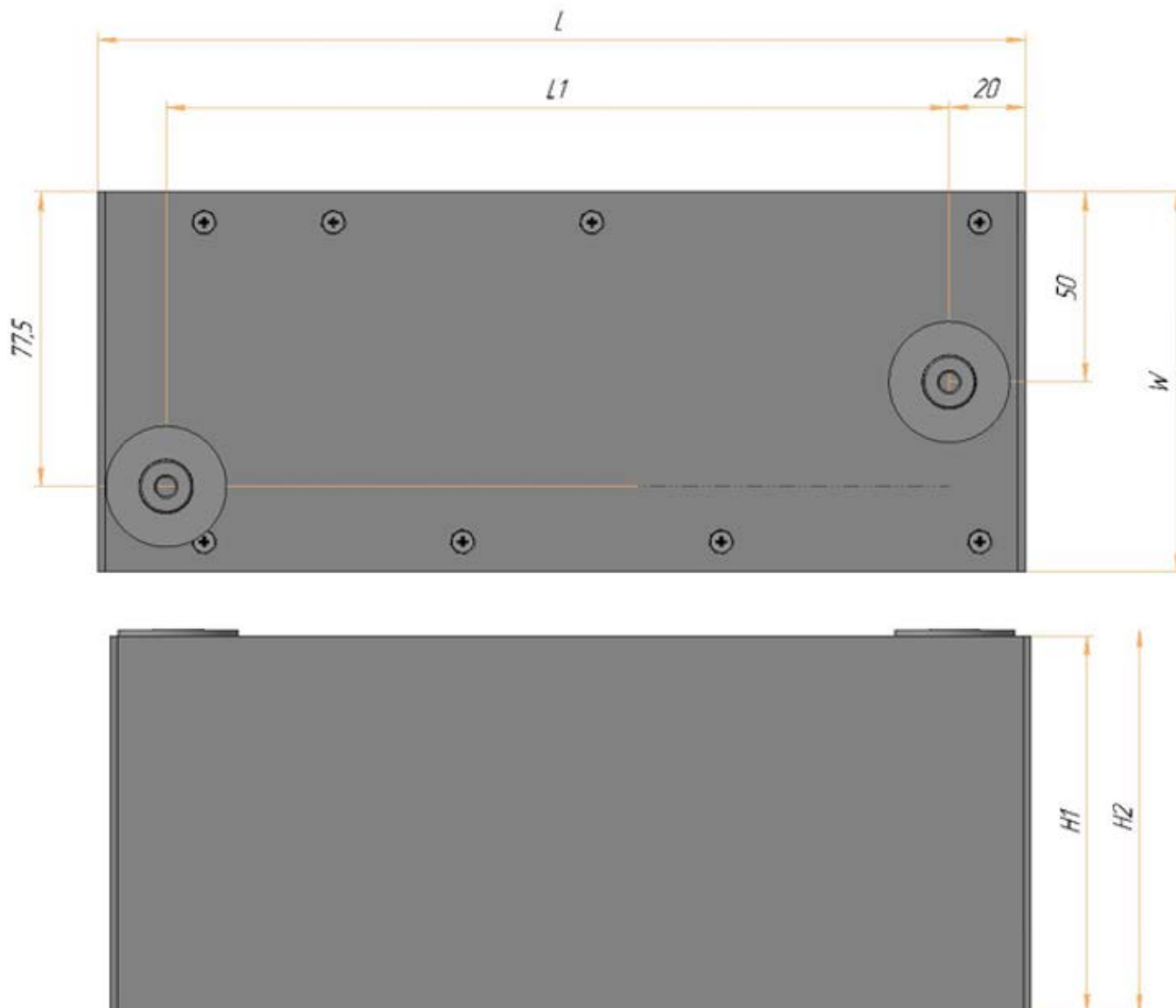
\*Рекомендуемое сечение проводов (не менее) при длине не более 0,5 м. При большей длине необходимо выбирать провод большего сечения.

## Установочные размеры МСКА-54-16, МСКА-108-16-К, МСКА-130-16-К



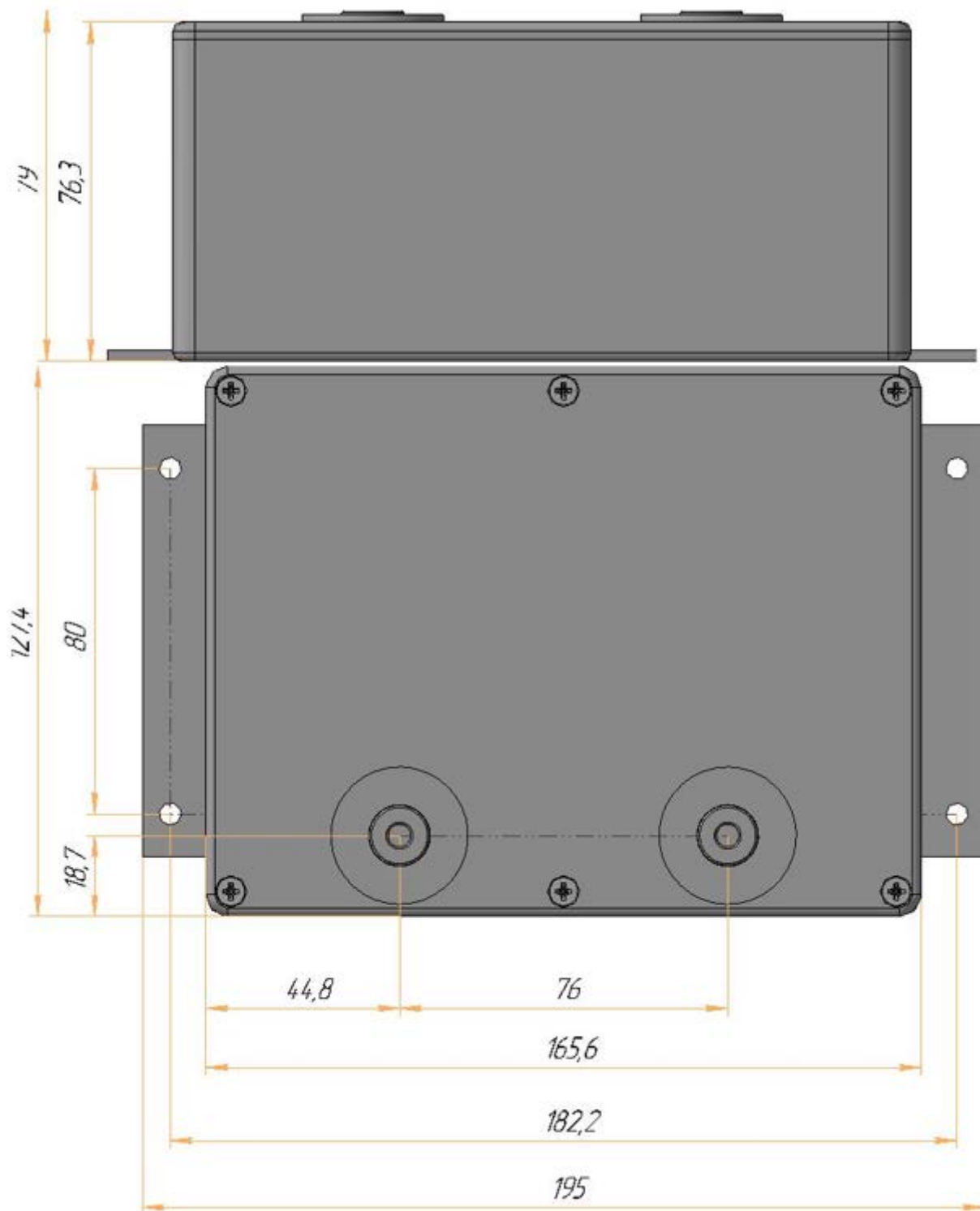
Обозначение	Размеры, мм				
	L	L1	H1	H2	W
МСКА-54-16	254	220	80	83,0	40
МСКА-108-16-К			150	152,5	
МСКА-130-16-К					

## Установочные размеры МСКА-162-16



Обозначение	Размеры, мм				
	L	L1	H1	H2	W
МСКА-162-16	244	206	100	102	100

## Установочные размеры МСКА-108-16



## Установочные размеры МСКА-433-16, МСКА-108-30

