

Основные особенности

- **Сверхвысокая мощность**
- **Сверхнизкое внутреннее сопротивление**
- **Тяжелые условия эксплуатации**
- **Типовые применения:**
 - автомобильный, железнодорожный, электротранспорт, ДГУ, в составе ССГЗД;
 - системы стабилизации параметров бортовой сети транспортных средств;
 - блоки динамической стабилизации тока возбуждения тяговых двигателей устройств защиты от боксования;
 - ИБП, системы рекуперации и накопления энергии.



Спецификация

Обозначение	Номинальная емкость в нач. срока службы, Ф	Ном. раб. напряжение/макс. раб. напряжение/макс. импульсное напряжение, В	Внутреннее сопротивление (ESR) в нач. срока службы, мОм	Максимальный ток, А	Ток утечки, мА	Энергия, отдаваемая модулем, кДж	Масса, кг, не более	Удельная энергия, кДж/кг
	Разряд постоянным током при 25°C			Разряд в течение 1 сек. до 1/2Uном.	72 часа, при 25°C	Разряд от Uмах до 0,5Uмах		На ед. массы
МСКА-500-16	500	15,0/16,2/17,2	1,80	2000	5,2	49,2	5,7	8,6
МСКА-375-20	375	20,0/21,6/22,8	2,32			65,6	10,0	6,5
МСКА-340-27	340	27,0/30,0/31,0	1,50	2800	12,0	114,7	8,5	13,5
МСКА-250-30	250	30,0/32,4/34,2	4,00	2000	3,2	98,4	10,2	9,6

Допустимое отклонение емкости		-0%...+20%	
Диапазон рабочей температуры ⁽¹⁾		-40...+65°C	ΔCAP < 5% и ΔESR < 150% от номинала, измеренного при 25°C
Диапазон температуры хранения		-40...+70°C	
Срок службы	При +65°C	1500 ч. ⁽²⁾ при Uном.	ΔCAP < 20% и ΔESR < 60% от заданного значения
	При +25°C	10 лет ⁽³⁾ при Uном.	ΔCAP < 30% и ΔESR < 150% от заданного значения
Количество циклов		500 000	ΔCAP < 30% и ΔESR < 150% от заданного значения. Цикл между Uном. и 1/2Uном. постоянным током при 25°C
Корпус	Тип подключения	Силовые терминалы	Крепежные отверстия M8, M10
	Степень защиты	IP 65 (защита от пыли и воды)	

(1) По требованию заказчика возможно исполнение систем на базе модулей с нижней границей рабочей температуры до минус 50°C и минус 60°C.

(2) Предупреждение: данный режим нельзя использовать постоянно.

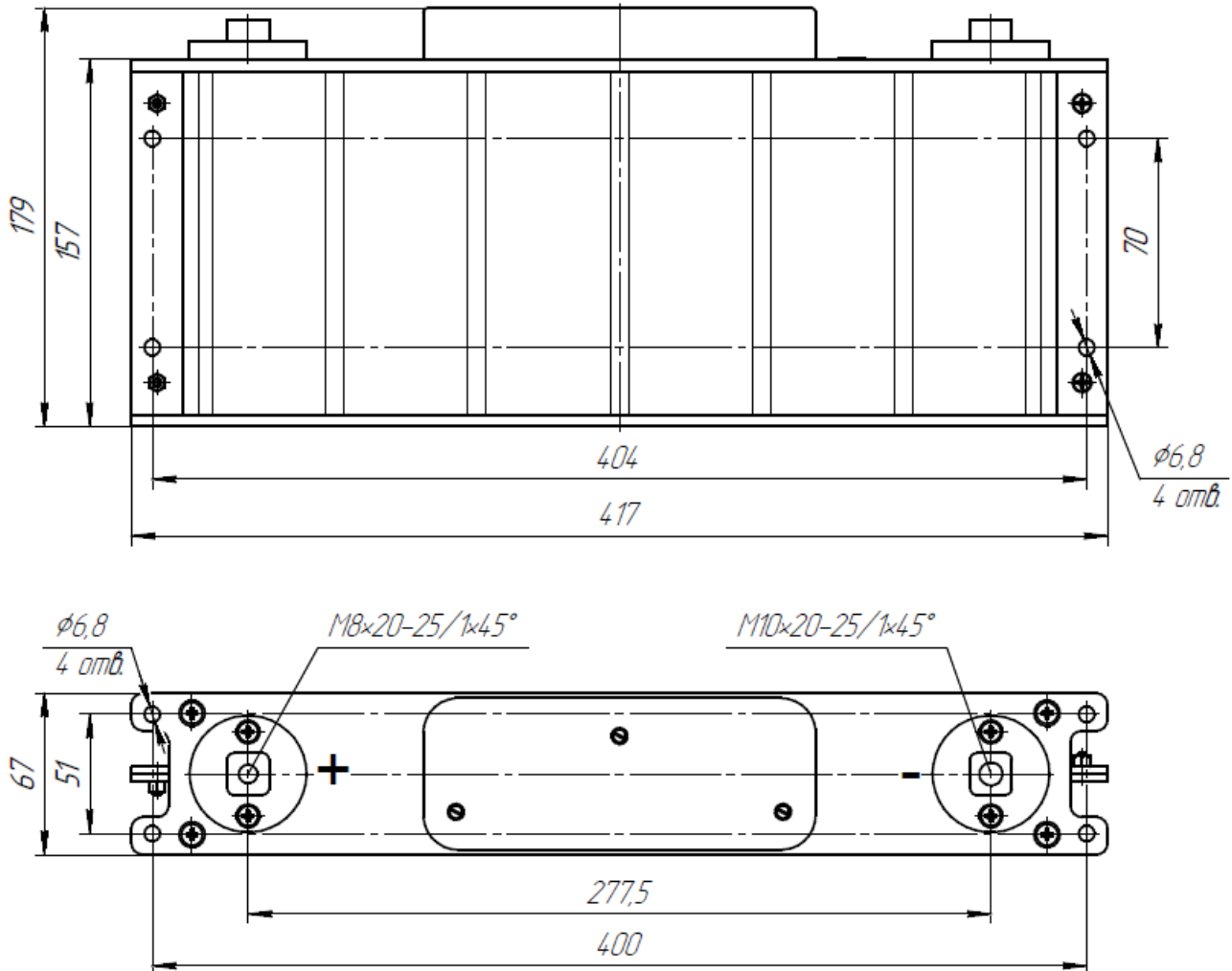
(3) Срок службы при температуре 25°C является расчетной величиной.

Рекомендуемое сечение проводов*

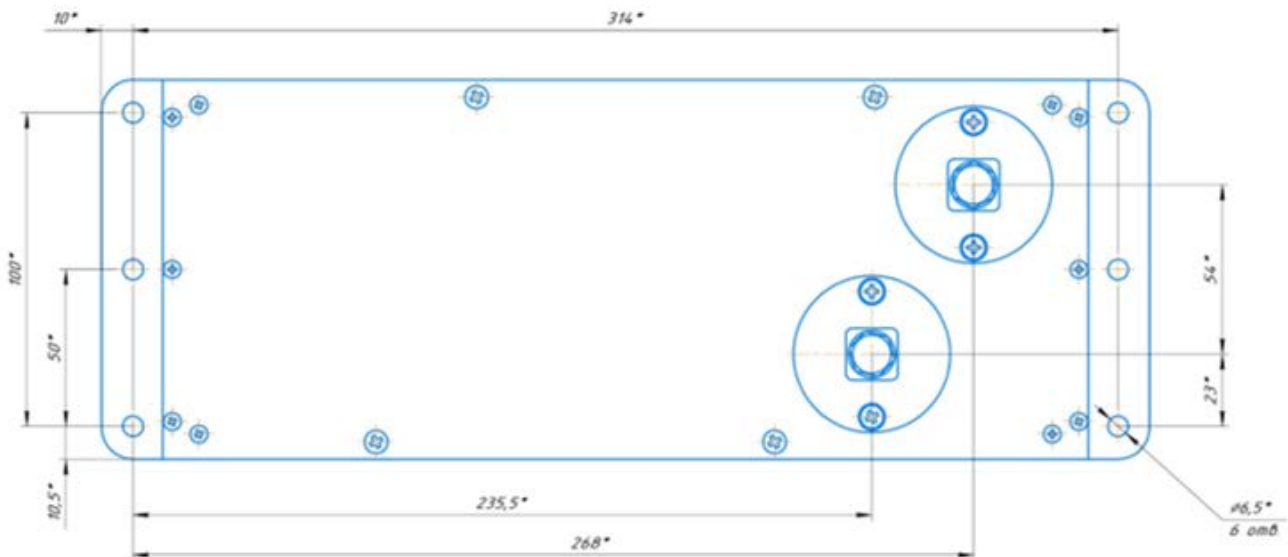
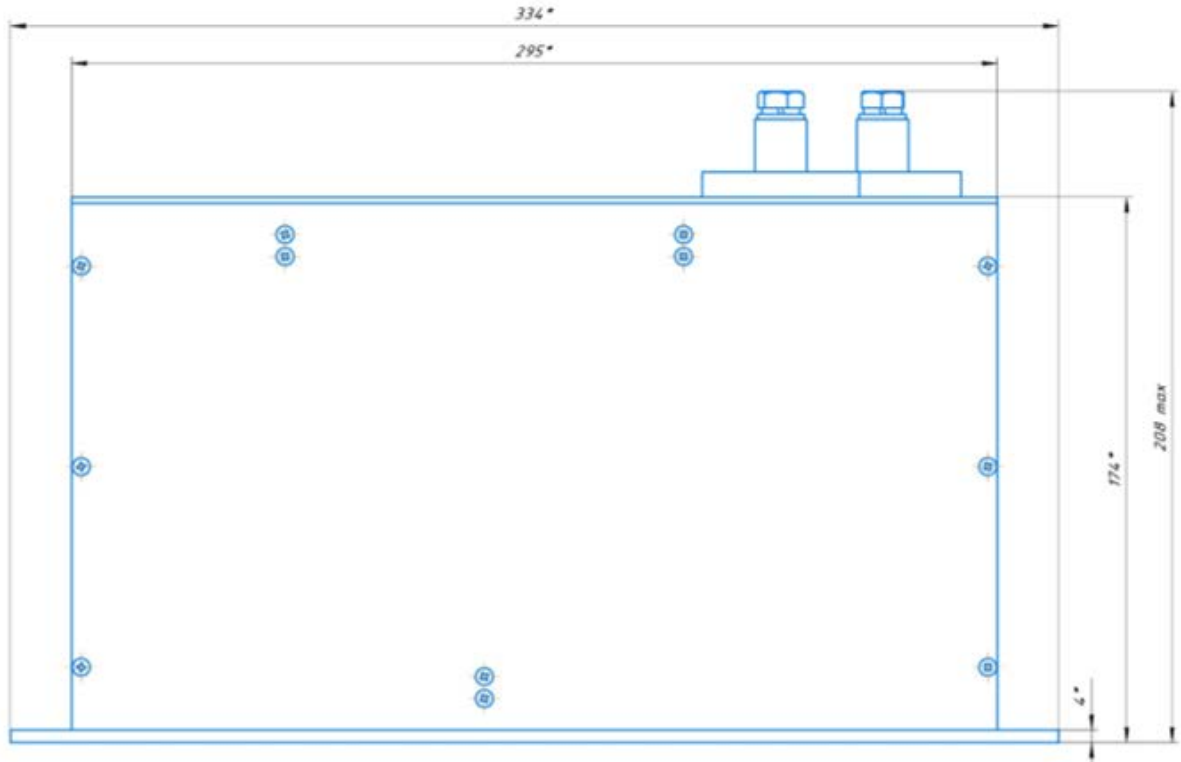
МСКА-500-16	МСКА-375-20	МСКА-340-27	МСКА-250-30
50 мм ²		35 мм ²	

*Рекомендуемое сечение проводов (не менее) при длине не более 0,5 м. При большей длине необходимо выбрать провод большего сечения.

Установочные размеры МСКА-500-16



Установочные размеры МСКА-375-20



Установочные размеры МСКА-250-30

