

## Основные особенности

- Применяется для обеспечения заряда/разряда суперконденсаторных накопителей напряжением до 16В;
- В качестве универсального преобразователя DC-DC с режимом ограничения по току и защитой от коротких замыканий;

### Типовые применения:

- Автомобили, транспорт, ДГУ с напряжением бортовой сети 12В, в составе ССГЗД;
- Заряд/разряд суперконденсаторных накопителей для запорно-регулирующей арматуры, электроприводов.



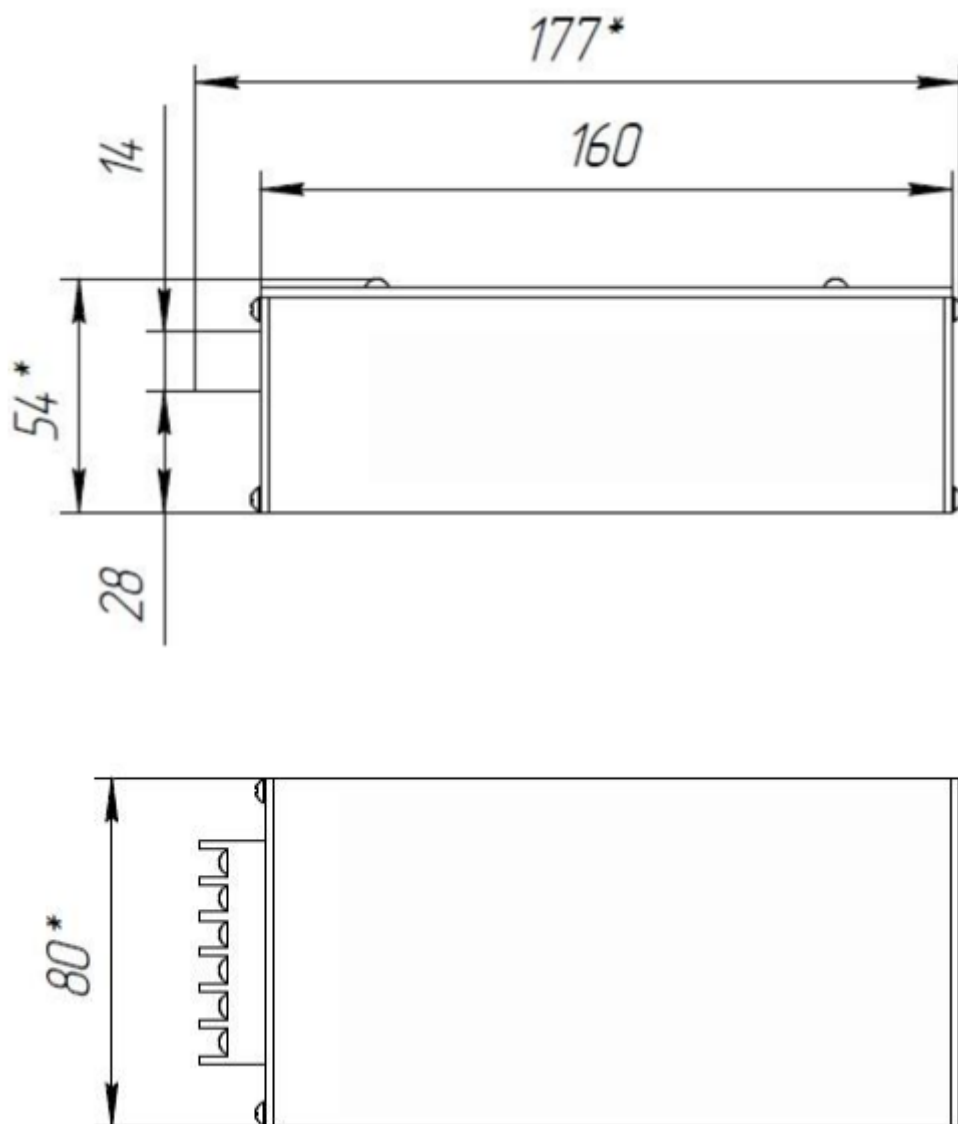
## Спецификация

Параметр	Модули преобразования напряжения			
	МПН9/16/20И1	МПН9/16/40И1	МПН9/16/40И2	
Номинальное выходное напряжение, В	15,1			
Допустимое отклонение выходного напряжения от номинального, %, не более	±2			
Номинальное входное напряжение, $U_{ном}$ , В	12,6			
Максимальное входное напряжение, $U_{макс}$ , В	16,0			
Минимальное входное напряжение, В	9,0			
Ток заряда (уровень токоограничения, зависит от выходного напряжения), А	15...38	25...70		
Максимальный ток потребления при холостом ходе на выходе, мА	8	20		
Уровень срабатывания защиты по перегреву, °С	80...85			
Сопротивление, вводимое между клеммами «ДУ» приводящее к включению/отключению преобразователя, Ом, не более	1000 (отключение)	10 (включение)		
Ток светодиода, подключаемого к клеммам «И», мА	3...6	0,5...1,0		
Уровень напряжения на выходе модуля, при котором включается светодиод индикации готовности, В	13...15			
Срок службы/ресурс модулей	10 лет			
Габаритные размеры без учета проводов	Длина, мм, не более	177	292	274
	Ширина, мм не более	80	155	100
	Высота, мм, не более	54	48	
Масса без учета проводов не более, кг	1,2	1,9		
Диапазон рабочих температур, °С	-40...+65			
Температура хранения, °С	-40...+70			
Степень защиты, обеспечиваемая оболочками	IP65			
Рекомендуемое минимальное сечение проводов, мм <sup>2</sup> , при длине не более 0,5 м	4	6		

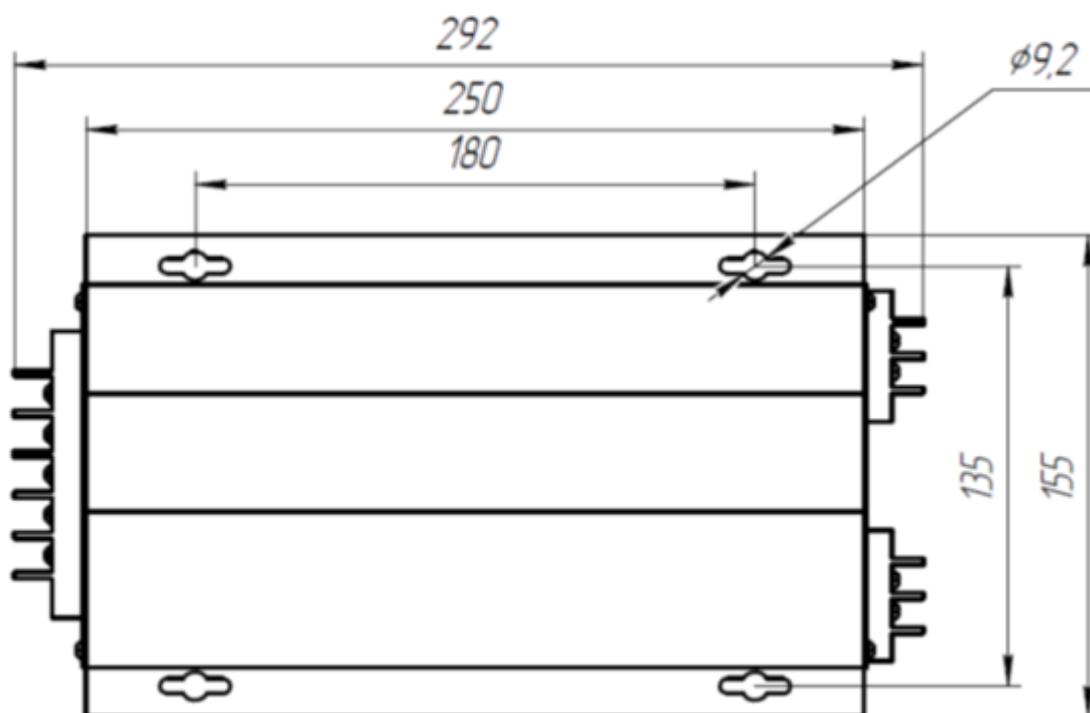
Примечание.

Электрические характеристики приведены для температуры окружающей среды +25°С.

## Габаритно-установочные размеры МПН 9/16/20 И1



## Габаритно-установочные размеры МПН 9/16/40 И1



## Габаритно-установочные размеры МПН 9/16/40 И2

