



Суперконденсаторная система гарантированного запуска ДВС с преобразователем и «бустером»

МСКА-108/54-16-ПБ

Руководство по эксплуатации



Москва, 2020 г.

Данная продукция имеет сертификат соответствия требованиям нормативных документов ТУ 4573-001-18852324-2014, ГОСТ Р 52230-2004 № РОСС RU.АД50.Н00018 от 21.05.2019г.

ООО «Тайтэн Пауэр Солюшн», 117246, г. Москва, Научный проезд, д.20, стр.2. тел. +7(495) 970-07-05.

E-mail: info@titanps.ru; www.titanps.ru

ОСТОРОЖНО!

Суперконденсаторные системы гарантированного запуска ДВС с преобразователем и бустером – это устройства накопления и хранения энергии. Но они отличаются от аккумуляторных батарей и требуют соблюдения особых мер предосторожности!

ВНИМАНИЕ!



ОПАСНО! ЦЕПИ С ВЫСОКИМИ ЗНАЧЕНИЯМИ ТОКА!

При работе через клеммы ССГЗД могут протекать большие токи!
Всегда разряжайте ССГЗД перед его извлечением и транспортировкой!
Для дополнительной информации обратитесь к разделу 4 Руководства.

Не эксплуатируйте ССГЗД в цепях с напряжением, превышающим ее максимальное рабочее напряжение!

Не эксплуатируйте ССГЗД при постоянно действующей окружающей температуре выше +65 °С!

Предохраняйте клеммы заряженной ССГЗД от короткого замыкания!

ВНИМАНИЕ!



ПРИ ПОДКЛЮЧЕНИИ СОБЛЮДАТЬ ПОЛЯРНОСТЬ!

При подключении ССГЗД с несоблюдением полярности возможен выход ССГЗД из строя, а также существует риск возгорания ССГЗД и проводов, идущих к нему!

ВНИМАНИЕ!



ОПАСНО! НЕ ПОДКЛЮЧАЙТЕ НЕЗАРЯЖЕННУЮ ССГЗД К АККУМУЛЯТОРНОЙ БАТАРЕЕ!

При подключении незаряженной ССГЗД к аккумуляторной батарее вы подвергаете аккумуляторную батарею риску короткого замыкания!

Содержание.

1. Общие сведения
2. Технические характеристики
3. Индикация и управление
4. Инструкция по установке и подключению
5. Рекомендации по использованию
6. Правила хранения и транспортировки
7. Гарантийные обязательства
8. Габаритно-установочные размеры
9. Информация о производителе
10. Свидетельство о приемке
11. Сведения о продаже
12. Сведения об эксплуатации

1. Общие сведения.

Суперконденсаторные системы гарантированного запуска двигателей «Titan Engine Start» моделей МСКА-108/54-16-ПБ (далее – ССГЗД, системы) предназначены для установки и эксплуатации на транспортных средствах с двигателями внутреннего сгорания (далее – ДВС), в первую очередь, в легковых автомобилях и легком коммерческом транспорте с напряжением бортовой сети 12 В, а также эксплуатации в составе дизельных электростанций небольшой мощности.

Принципиальная отличительная особенность ССГЗД заключается в том, что они имеют встроенный преобразователь напряжения, позволяющий заряжать суперконденсаторный накопитель до напряжения 14,3 В при напряжении штатной аккумуляторной батареи от 9 В и выше, и две батареи суперконденсаторов, одна из которых (основная) подключается непосредственно к контактам выключателя стартера (втягивающему реле) и используется только для запуска двигателя, а другая (бустерная) подключается параллельно аккумуляторной батарее и предназначена для компенсации пиковых нагрузок на нее. Аккумуляторная батарея при запуске двигателя не используется, что позволяет существенно продлить ее срок службы.

ССГЗД «Titan Engine Start», являясь источниками импульсной энергии, позволяют:

- осуществлять надежный запуск ДВС в широком диапазоне температур (от минус 40°C до +65°)¹;
- осуществлять запуск ДВС при разряженных до 80% штатных АКБ, которые не способны обеспечить пусковой ток, но обладают достаточной энергией для заряда суперконденсаторного накопителя ССГЗД;
- при работе совместно с предпусковым подогревателем гарантировать пуск прогретого ДВС при разряженной подогревателем или замерзшей АКБ;
- снизить требуемую емкость до 2 раз и увеличить срок службы штатной АКБ в 2-4 раза.

ССГЗД МСКА-XXX/XXX-16-ПБ предназначены для использования в автомобилях с бортовой сетью 12 В.

Внимание! Данные системы предназначены для использования в автомобилях, у которых отрицательный полюс аккумуляторной батареи соединен с корпусом автомобиля!

Расшифровка обозначения ССГЗД:

МСКА – модуль суперконденсаторный автомобильный;

108 – емкость батареи суперконденсаторов, подключаемой к стартеру, Ф;

54 – емкость батареи суперконденсаторов, подключаемой параллельно аккумулятору (бустерной батарее), Ф;

16 – максимальное напряжение обеих батарей, В;

ПБ – наличие преобразователя и бустерной батареи.

Внимание! Соединять ССГЗД последовательно не допускается!

¹ По требованию заказчика возможно исполнение систем на базе модулей с нижней границей рабочей температуры до минус 50°C и до минус 60°C.

2. Технические характеристики.

Основные технические характеристики модулей приведены в Таблице 1.

Таблица 1 – Основные технические характеристики модулей*

Параметры	ССГЗД	
	МСКА-108/54-16-ПБ	
Номинальная емкость основной батареи $C_{ном}$, Ф	108	
Номинальная емкость бустерной батареи $C_{ном}$, Ф	54	
Допустимое отклонение емкости от номинальной, %	-0...+20	
Номинальное рабочее напряжение на клемме $+U_{АКБ}$, В	12,6	
Минимальное рабочее напряжение на клемме $+U_{АКБmin}$, В	9,0	
Номинальное напряжение на основной батарее конденсаторов $U_{ном}$, В	14,3	
Максимальное напряжение на клемме $+U_{АКБmax}$, В	16,2	
Внутреннее сопротивление основной батареи ССГЗД, мОм, не более	6	
Внутреннее сопротивление бустерной батареи ССГЗД, мОм, не более	12	
Максимальный разрядный ток основной батареи, А (импульс не более 1 с.)	540	
Минимальный ток, потребляемый преобразователем от аккумулятора при полностью заряженной батарее конденсаторов, мА	5	
Саморазряд за 24 ч. при отсутствии напряжения на клемме $+U_{АКБ}$, В, не более	2,0	
Энергия, отдаваемая основной батареей ССГЗД при разряде от U_{max} до $0,5U_{max}$, кДж	12,4	
Срок службы (ресурс) ССГЗД	10 лет, или не менее 500 000 циклов «заряд-разряд»	
Габаритные размеры без учета проводов	Длина, мм, не более	288
	Ширина, мм, не более	100
	Высота, мм, не более	105
Масса системы, кг	2,5	
Диапазон рабочих температур, °С**	-40...+65	
Температура хранения, °С	-40...+70	
Степень защиты, обеспечиваемая оболочками	IP65	
Объем двигателя транспортного средства, для которого рекомендована соответствующая ССГЗД, л, не более	3	
Рекомендуемое минимальное сечение проводов, мм ² , при длине не более 0,5 м	Основная б.	25
	Бустерная б.	16

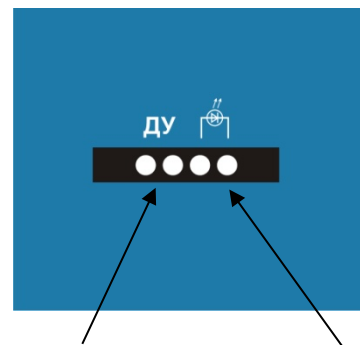
Примечание.

*Электрические и энергетические характеристики приведены для температуры окружающей среды +25°С.

**По требованию заказчика возможно исполнение систем на базе модулей с нижней границей рабочей температуры до минус 50°С и минус 60°С.

3. Индикация и управление.

ССГЗД обладает встроенной функцией дистанционной индикации готовности к работе и включения/выключения. Данная функция не является обязательной к использованию, однако ее применение может быть очень удобно и эффективно, т.к. позволяет водителю визуально контролировать готовность ССГЗД к запуску, а также отключать систему при долговременных стоянках транспортного средства во избежание разряда штатной АКБ. При этом ССГЗД дополнительно выполняет функцию противоголоной системы.



Клеммы
подключения
выключателя

Клеммы
подключения
светодиода

Внимание! ССГЗД поставляется с установленной перемычкой между клеммами для подключения переключателя S1. Если функция дистанционной индикации готовности к работе и включения/выключения не нужна, перемычку не удалять.

Перед активацией функции дистанционной индикации готовности к работе и включения/выключения необходимо удалить перемычку между клеммами для подключения переключателя S1.

Для подключения светодиода необходимо использовать провод сечением 0,2...1,0 мм², для подключения выключателя – сечением 1,5 мм², например, марки РКГМ, СИФ или подобный. Выключатель и светодиод, как правило, размещаются на приборной панели транспортного средства или в местах, удобных для работы водителя.

Выключатель подключается к клеммам S1. В качестве выключателя рекомендуется применять двухпозиционный переключатель, предназначенный для эксплуатации на автомобилях/транспортных средствах, на постоянное напряжение 16В и ток 15А.



Светодиод индикации подключается к клеммам HL1. Рекомендуется применять светодиод без дополнительных резисторов на рабочий ток 3-5 мА, подходящий по размерам, цвету свечения и яркости. Например, светодиод в корпусе LA03W/G или подобные.



Для заряда ССГЗД необходимо включить (замкнуть) выключатель S1. В процессе заряда ССГЗД светодиод HL1 будет мигать. По завершении процесса заряда и полной готовности ССГЗД к работе светодиод будет гореть постоянно. В процессе постоянной эксплуатации автомобиля/транспортного средства ССГЗД выключатель S1 находится во включенном положении.

4. Инструкция по установке и подключению.

ССГЗД может устанавливаться в подкапотное пространство транспортного средства, в кабину, вместе со штатными АКБ и т.п. Рекомендуется максимально отдалить ССГЗД от воздействия тепловых потоков воздуха, идущих от ДВС. Крепление ССГЗД должно обеспечивать ее жесткую фиксацию внутри автомобиля и/или иного транспортного средства. Вибрации и удары, возникающие во время езды, не должны приводить к ухудшению фиксации. Рабочее положение ССГЗД любое. Предпочтительное – клеммами вверх.

Перед подключением ССГЗД, перемычку, соединяющую клеммы ССГЗД, необходимо удалить. Если планируется использовать дистанционное включение/выключение ССГЗД, то перемычку между контактами «ДУ» клеммника также необходимо удалить.

Провода, идущие от силовых клемм ССГЗД, должны иметь минимальную длину и подключаться к клеммам штатной АКБ автомобиля/транспортного средства/ДГУ, соблюдая полярность. Для этого необходимо изготовить провода необходимой длины с наконечниками для подключения к ССГЗД. Момент затяжки винтов клемм 2...2,5 Нм.

К клеммнику, расположенному на боковой стенке ССГЗД, подключаются выключатель S1, предназначенный для управления системой и светодиод сигнализации режима работы ССГЗД. Если не планируется использовать функцию дистанционного включения/выключения ССГЗД, то между контактами «ДУ» клеммника необходимо установить перемычку из изолированного провода сечением 1,5 мм².

Для обеспечения надежной работы системы рекомендуется в качестве выключателя S1 применять переключатель любого типа, подходящий для установки в Вашем устройстве (транспортном средстве, ДГУ) на напряжение не менее 16 В и ток не менее 15 А (см. Раздел 3).

В качестве светодиода индикации, HL1 рекомендуется применять любой светодиод без дополнительных резисторов, подходящий по габаритам.

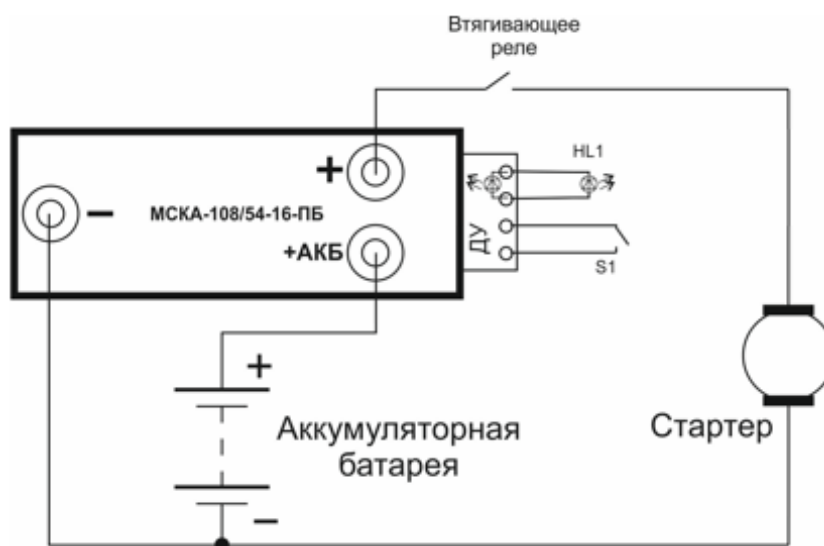


Рис. 1. Схема подключения ССГЗД к бортовой сети автомобиля 12 В.

Для увеличения емкости основной батареи ССГЗД параллельно ей можно подключать суперконденсаторные модули типа МСКА-54-16, МСКА-108-16 и аналогичные согласно рис.2.

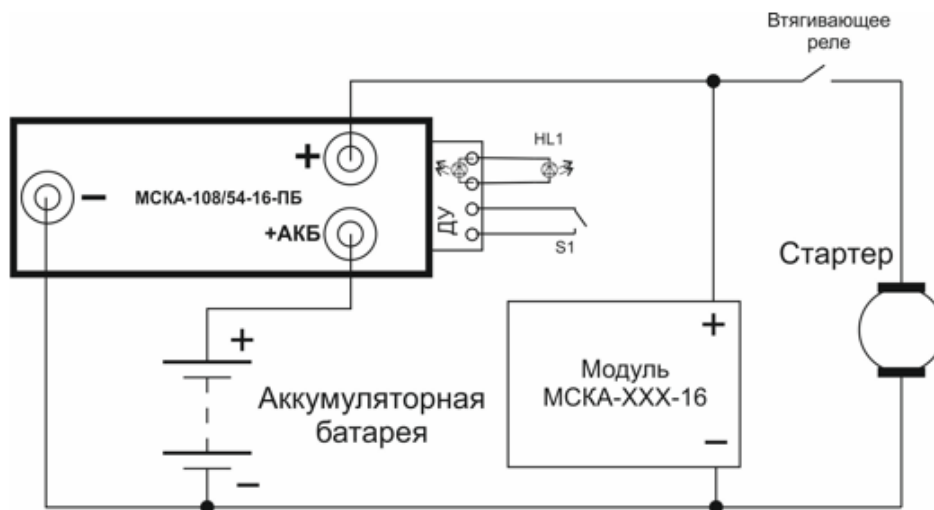


Рис. 2. Подключение дополнительных суперконденсаторных модулей к ССГЗД.

При этом необходимо соблюдать несколько условий:

- соблюдать полярность ССГЗД;
- перед соединением ССГЗД должны быть разряжены;
- сначала соединяют модуль и ССГЗД между собой, затем подключают клеммы «+» и «-», как описано ниже, затем подключают клеммы «+АКБ» к аккумуляторной батарее автомобиля;

Внимание! Подключать ССГЗД к штатной АКБ необходимо строго соблюдая рекомендованную последовательность действий и следующие правила:

- удалить перемычку, соединяющую клеммы «+», «-» и «+АКБ» ССГЗД;
- подключить клемму «-» ССГЗД к отрицательной клемме штатной АКБ;
- подключить клемму «+» ССГЗД к клемме выключателя стартера (втягивающего реле), к которой ранее подключался провод от штатной АКБ. Провод, который был ранее подключен между положительной клеммой штатной АКБ и втягивающим реле, необходимо удалить.

Внимание!

В некоторых транспортных средствах, заряд штатной АКБ от генератора в процессе работы двигателя осуществляется не по отдельно выделенной цепи, а с использованием силового кабеля, соединяющего штатную АКБ и стартер (рис.3а). Соответственно, заряд аккумулятора осуществляется по цепи «генератор – стартер – АКБ».

Для обеспечения заряда штатной АКБ при установке ССГЗД в автомобиль необходимо удалить провод между генератором и стартером и соединить клемму генератора с положительной клеммой штатной АКБ напрямую проводом аналогичного сечения (если позволяет длина, можно использовать старый провод), как показано на рис.3б. Если этого не сделать, то при работе двигателя не будет обеспечиваться заряд аккумулятора.

ССГЗД подключают к стартеру проводом сечением, рекомендуемым для конкретной модели системы.

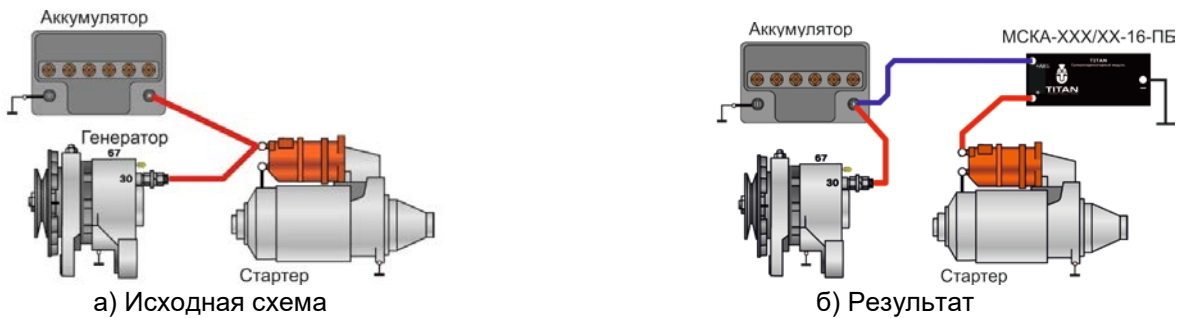


Рис.3. Включение ССГЗД в схему автомобиля.

- подключить клемму «+АКБ» ССГЗД к лампочке 12 В 55 Вт. Свободный провод от лампочки подключить к положительной клемме АКБ. Лампочка должна загореться, что свидетельствует о начале зарядки ССГЗД. Как только лампочка погаснет, можно соединить клемму «+АКБ» и положительную клемму АКБ, лампочку можно убрать. Для подключения клеммы «+АКБ» к АКБ необходимо использовать провод сечением не менее 16 мм².
- Для включения ССГЗД необходимо включить (замкнуть) выключатель S1 (см. рис.1). После этого система начнет заряжаться. Во время зарядки накопителя системы светодиод (или светодиоды) будет мигать. После полной зарядки суперконденсаторного накопителя системы светодиод будет гореть постоянно.

Внимание! После зарядки касание положительным проводом системы корпуса автомобиля или отрицательной клеммы аккумулятора может вызвать сильное искрение!

Отключение ССГЗД от штатной АКБ автомобиля выполняется в следующем порядке:

- отсоединить провод, идущий от положительной клеммы штатной АКБ к контакту «+АКБ» ССГЗД;
- разрядить бустерный накопитель ССГЗД. Для этого нужно подключить лампочку между клеммами «+АКБ» и «-» ССГЗД. Лампочка должна загореться, что свидетельствует о начале разряда бустерного накопителя. Как только лампочка погаснет – бустерный накопитель ССГЗД разряжен.
- разрядить основной накопитель ССГЗД. Для этого нужно подключить лампочку (12В) между клеммами «+» и «-» ССГЗД. Лампочка должна загореться, что свидетельствует о начале разряда основного накопителя ССГЗД. Как только лампочка погаснет – основной накопитель ССГЗД разряжен. Основной накопитель ССГЗД можно также разрядить стартером автомобиля или любой резистивной нагрузкой. Чем мощнее лампочка (резистивная нагрузка), тем быстрее разряд.
- отключить провода от клемм «+» и «-» ССГЗД от остальных цепей;
- соединить провода или клеммы «+» и «-» ССГЗД между собой перемычкой.

Внимание!

При подключении ССГЗД необходимо соблюдать правильность подключения!

Не разбирать ССГЗД!

Не погружать ССГЗД в жидкости!

Не бросать ССГЗД в огонь!

Не превышать максимально допустимое напряжение!

Во время работы не замыкать клеммы ССГЗД!



5. Рекомендации по использованию.

Для того чтобы ССГЗД долго служила и надежно работала, рекомендуется следующее:

- устанавливать ССГЗД как можно дальше от тепловых потоков, идущих от двигателя автомобиля;
- регулярно (не реже 1 раза в 6 мес.) протягивать соединения проводов, идущих от ССГЗД с усилием 2..2,5 Нм;
- для подключения ССГЗД применять провода, сечением не менее рекомендованного производителем.

Монтаж и подключение ССГЗД в автомобиль рекомендуется производить в специализированных сервисных организациях.

Необходимо помнить, что включать стартер рекомендуется не более чем на 5-7 секунд, а после неудачной попытки запуска двигателя нужно сделать паузу 15-20 секунд для зарядки ССГЗД и остывания стартера.

Помните, что запуск ДВС при низких температурах может потребовать наличия предпускового подогревателя и специального масла/антифриза.

Внимание! При замене штатной АКБ необходимо помнить, что ССГЗД может быть заряжен, и соблюдать меры предосторожности при установке новых АКБ. Поэтому при проведении замены штатной АКБ рекомендуется разрядить ССГЗД после отключения штатной АКБ.

Внимание! При проведении ремонтных работ с автомобилем/транспортных средством, необходимо помнить, что оба суперконденсаторных накопителя ССГЗД заряжены даже при отключенной штатной АКБ, при этом на контактах «+АКБ» и на контактах втягивающего реле присутствует напряжение. Поэтому при проведении ремонтных работ рекомендуется разрядить оба накопителя ССГЗД после отключения штатной АКБ.

6. Правила хранения и транспортировки.

ССГЗД хранят в сухих помещениях с температурой от -40 до +70 °С и влажностью не более 93% в упаковке изготовителя. В атмосфере склада не должно быть агрессивных паров и веществ, вызывающих коррозию элементов систем. Выводы систем рекомендуется держать короткозамкнутыми. Допускается хранить ССГЗД без упаковки изготовителя, при условии отсутствия в окружающем воздухе веществ, способных вызвать коррозию элементов систем, их повреждение и утрату товарного вида.

Внимание! Хранение ССГЗД с замкнутыми выводами более 24 мес. приводит к ухудшению характеристик систем.

ССГЗД могут транспортироваться всеми видами транспорта, при условии соблюдения следующих требований:

- Температура окружающей среды: от -40 до +70°С;
- относительная влажность: не более 93%;
- отсутствие в атмосфере веществ, вызывающих коррозию элементов систем.

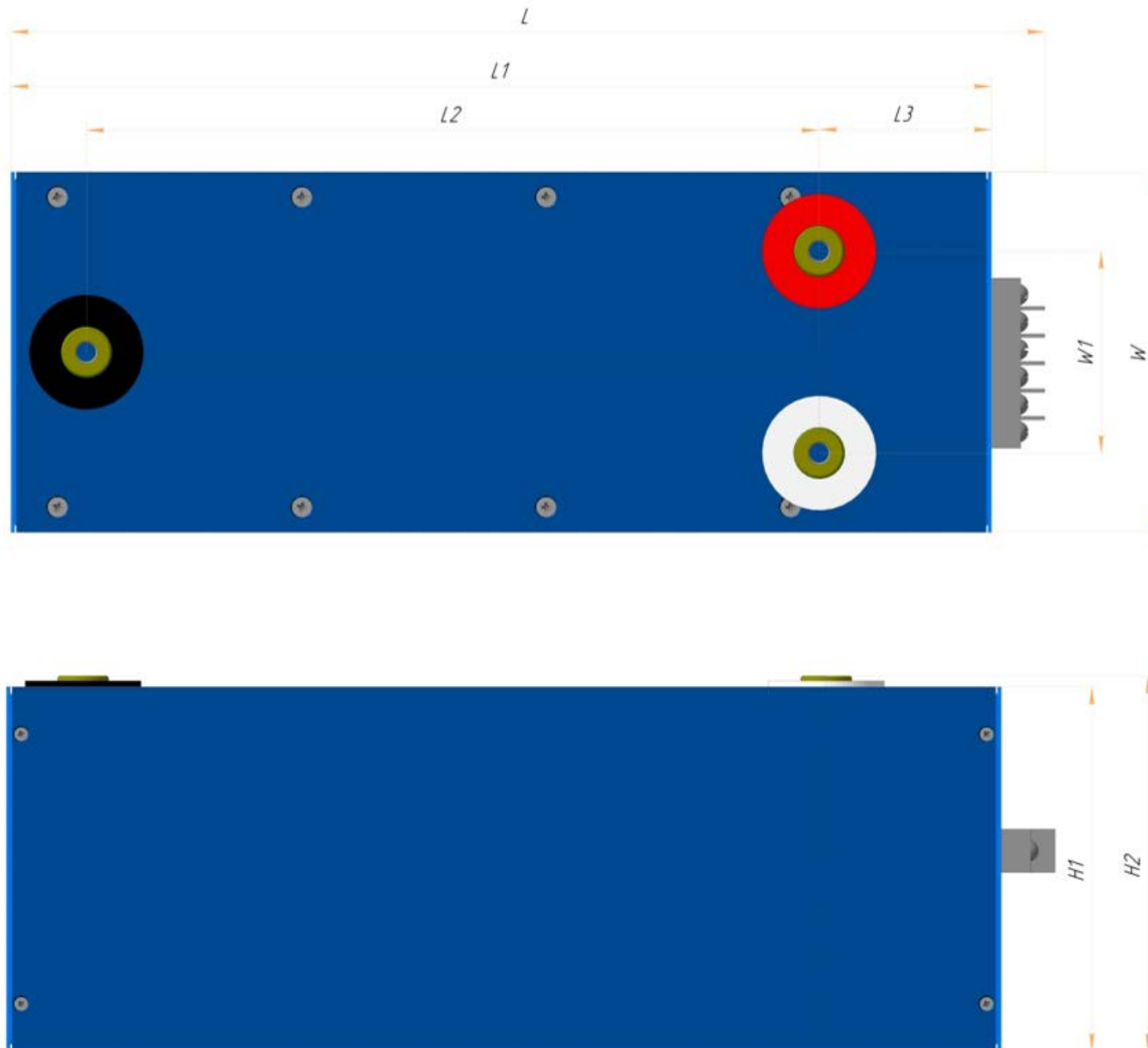
При несоблюдении отдельных пунктов транспортировки допускается применять дополнительную упаковку, исключаящую негативное воздействие на ССГЗД по согласованию с производителем.

7. Гарантийные обязательства.

Изготовитель гарантирует соответствие характеристик ССГЗД в течение 24 месяцев с момента отгрузки потребителю, но не более 30 месяцев с даты изготовления. Мы гарантируем бесплатную замену или ремонт ССГЗД в случае выхода ее из строя по вине производителя.

8. Габаритно-установочные размеры

МСКА-108/54-16-ПБ



Обозначение	Емкость, Ф	Размеры, мм							
		L	L1	L2	L3	H1	H2	W	W1
МСКА-108/54-16-ПБ	108 / 54	288	273	206	61	100	105	100	58

9. Информация о производителе.

ООО «Тайтэн Пауэр Солюшн».

Адрес: 117246, г. Москва, Научный проезд, д.20, стр.2.

Телефон: +7(495) 970-07-05

E-mail: info@titanps.ru

Web: www.titanps.ru

10. Свидетельство о приемке.

СВИДЕТЕЛЬСТВО О ПРИЕМКЕ		
наименование изделия	обозначение	заводской номер
изготовлен(а) и принят(а) в соответствии с обязательными требованиями государственных стандартов, действующей технической документацией и признан(а) годным(ой) для эксплуатации.		
Лицо, ответственное за приемку		
МП		
_____		_____
личная подпись		расшифровка подписи

год, месяц, число		

линия отреза при поставке на экспорт		
Руководитель предприятия		_____
		обозначение документа, по которому производится поставка
МП		
_____		_____
личная подпись		расшифровка подписи

год, месяц, число		
	Заказчик (при наличии)	
МП	_____	_____
	личная подпись	расшифровка подписи

	год, месяц, число	

11. Сведения о продаже.

Суперконденсаторная система гарантированного запуска двигателей

МСКА – ____ – ____ – П

зав. № _____

Дата продажи: ____ ____ ____ г.

Организация – продавец: _____

М.П.

Подпись продавца: _____

12. Сведения об эксплуатации.

Сведения о монтаже и установке.

ССГЗД МСКА – _____ – ____ – ПБ установлена в:

наименование и заводской номер устройства, на котором смонтирована и будет эксплуатироваться ССГЗД

наименование организации, производившей монтаж ССГЗД

Дата ввода ССГЗД в эксплуатацию _____

Специалист, ответственный за ввод ССГЗД в эксплуатацию:

должность

подпись

Ф.И.О.

СИСТЕМА СЕРТИФИКАЦИИ ГОСТ Р
ФЕДЕРАЛЬНОЕ АГЕНТСТВО ПО ТЕХНИЧЕСКОМУ РЕГУЛИРОВАНИЮ И МЕТРОЛОГИИ



СЕРТИФИКАТ СООТВЕТСТВИЯ

№ РОСС RU.АД50.Н00018

Срок действия с 21.05.2019

по 20.05.2022

№ 0287612

ОРГАН ПО СЕРТИФИКАЦИИ Общество с ограниченной ответственностью «СТАНДАРТАМШТЕСТ». Место нахождения: 121471, Российская Федерация, город Москва, улица Рябиновая, дом 61А, строение 1, этаж 2, комната 8. Адрес места осуществления деятельности: 115114, Российская Федерация, город Москва, улица Летниковская, дом 9, строение 1. Аттестат аккредитации регистрационный № RA.RU.10АД50. Дата регистрации аттестата аккредитации 03.03.2017 года. Телефон: +74954813360. Адрес электронной почты: info@standartmashtest.ru

ПРОДУКЦИЯ Модули суперконденсаторные автомобильные МСКА
ТУ 4573-001-18852324-2014
Серийный выпуск

код ОК

034-2014 (КПЕС 2008)
27.90.52

СООТВЕТСТВУЕТ ТРЕБОВАНИЯМ НОРМАТИВНЫХ ДОКУМЕНТОВ

ТУ 4573-001-18852324-2014

ГОСТ Р 52230-2004 «Электрооборудование автотракторное. Общие технические условия»

ГОСТ Р 54120-2010 «Двигатели автомобильные. Пусковые качества. Технические требования»

ГОСТ 33991-2016 «Электрооборудование автомобильных транспортных средств. Электромагнитная совместимость. Помехи в цепях. Требования и методы испытаний»

ГОСТ Р 50905-96 «Автотранспортные средства. Электронное оснащение. Общие технические требования»

ГОСТ 28279-89 «Совместимость электромагнитная электрооборудования автомобиля и автомобильной бытовой радиоэлектронной аппаратуры. Нормы и методы измерений»

ГОСТ Р 50607-2012 (ИСО 10605:2008) «Совместимость технических средств электромагнитная. Транспорт дорожный. Методы

испытания для электрических помех от электростатических разрядов»

код ТН ВЭД

8532 22 000 0

ИЗГОТОВИТЕЛЬ ООО «ТПС»

Адрес: 117246, г. Москва, Научный проезд, д.20, стр.2

ИНН: 7718952312

СЕРТИФИКАТ ВЫДАН ООО «ТПС»

Адрес: 117246, г. Москва, Научный проезд, д.20, стр.2

Телефон: 84959700705, E-mail: info@titanps.ru

ИНН: 7718952312

НА ОСНОВАНИИ протоколов испытаний №№ 0423/7-1-АТСК-2019 от 14.05.2019 года, 0423/8-2-АТСК-2019 от 15.05.2019 года, Испытательной лабораторией «АвтоТракторные Средства» Общество с ограниченной ответственностью «ПРОММАШ ТЕСТ» (регистрационный номер аттестата аккредитации RA.RU.21НА71).

ДОПОЛНИТЕЛЬНАЯ ИНФОРМАЦИЯ Схема сертификации: 3.



Руководитель органа

подпись

И.О. Ежов

инициалы, фамилия

Эксперт

подпись

А.В. Еремченко

инициалы, фамилия

Сертификат не применяется при обязательной сертификации

РОССИЙСКАЯ ФЕДЕРАЦИЯ



ПАТЕНТ

НА ПОЛЕЗНУЮ МОДЕЛЬ

№ 165105

ПОВЫШАЮЩИЙ DC/DC ПРЕОБРАЗОВАТЕЛЬ

Патентообладатель(и): *Общество с ограниченной ответственностью "ТАЙТЭН ПАУЭР СОЛЮШН" (RU)*

Автор(ы): *Ворожейкин Владимир Вячеславович (RU), Бутеев Сергей Николаевич (RU)*

Заявка № 2016108833

Приоритет полезной модели 11 марта 2016 г.

Зарегистрировано в Государственном реестре полезных моделей Российской Федерации 14 сентября 2016 г.

Срок действия патента истекает 11 марта 2026 г.

Руководитель Федеральной службы
по интеллектуальной собственности

Г.П. Иванов Г.П. Иванов



РОССИЙСКАЯ ФЕДЕРАЦИЯ



ПАТЕНТ

НА ПОЛЕЗНУЮ МОДЕЛЬ

№ 160556

УСТРОЙСТВО ПУСКА ДВИГАТЕЛЯ ВНУТРЕННЕГО СГОРАНИЯ ТРАНСПОРТНОГО СРЕДСТВА

Патентообладатель(и): *Общество с ограниченной ответственностью "ТАЙТЭН ПАУЭР СОЛЮШН" (RU)*

Автор(ы): *Ворожейкин Владимир Вячеславович (RU), Бутеск Сергей Николаевич (RU)*

Заявка № 2015112639

Приоритет полезной модели 07 апреля 2015 г.

Зарегистрировано в Государственном реестре полезных моделей Российской Федерации 26 февраля 2016 г.

Срок действия патента истекает 07 апреля 2025 г.

Руководитель Федеральной службы по интеллектуальной собственности

 Г.И. Нарын

