

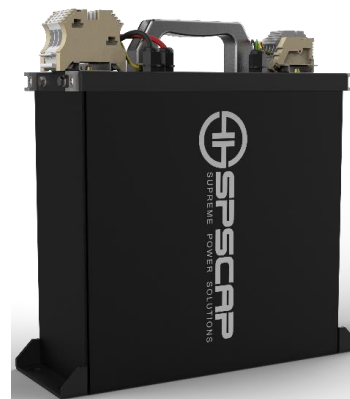
## Спецификация МСЕ0010С0-0090R0ТВ1

### ОТЛИЧИТЕЛЬНЫЕ СВОЙСТВА

- Компактный, герметичный дизайн
- Более 1 000 000 циклов заряда/разряда
- Высокая удельная мощность

### ПРИМЕНЕНИЯ

- Ветровые турбины
- Промышленность
- Машины и механизмы
- Системы накопления энергии



СПЕЦИФИКАЦИЯ	Параметры
<b>ЭЛЕКТРИЧЕСКИЕ</b>	
Номинальная емкость	10 Ф
Диапазон изменения емкости	0% / +20%
Рабочее напряжение, Vr	90 В
Максимальное напряжение	95 В
Внутреннее сопротивление, ESR	120 мΩ
Максимальный продолжительный ток (ΔT=15°C)	15 А
Максимальный продолжительный ток (ΔT=40°C)	25 А
Максимальный пиковый ток, 1 сек.	204 А
Ток утечки (2540°Сб после 72 часов)	0.5 mA
Емкость индивидуальных ячеек	360Ф
Количество ячеек	36
<b>ОКРУЖАЮЩАЯ СРЕДА</b>	
Диапазон рабочих температур	-40°C...+65°C
Температура хранения	-40°C...+70°C
Влажность	≤85%RH
<b>ФИЗИЧЕСКИЕ</b>	
Масса	8 кг
Силовые терминалы	Клеммная колодка
Рекомендуемое сечение кабеля	6 мм <sup>2</sup>
Соответствие требованиям по вибрационным нагрузкам	IEC 255-21-1
Соответствие требованиям по ударным нагрузкам	IEC 255-21-2
Класс защиты	IP54
<b>МОНИТОРИНГ</b>	
Мониторинг напряжения ячейки	Сигнал перенапряжения
Мониторинг температуры	Температурный переключатель

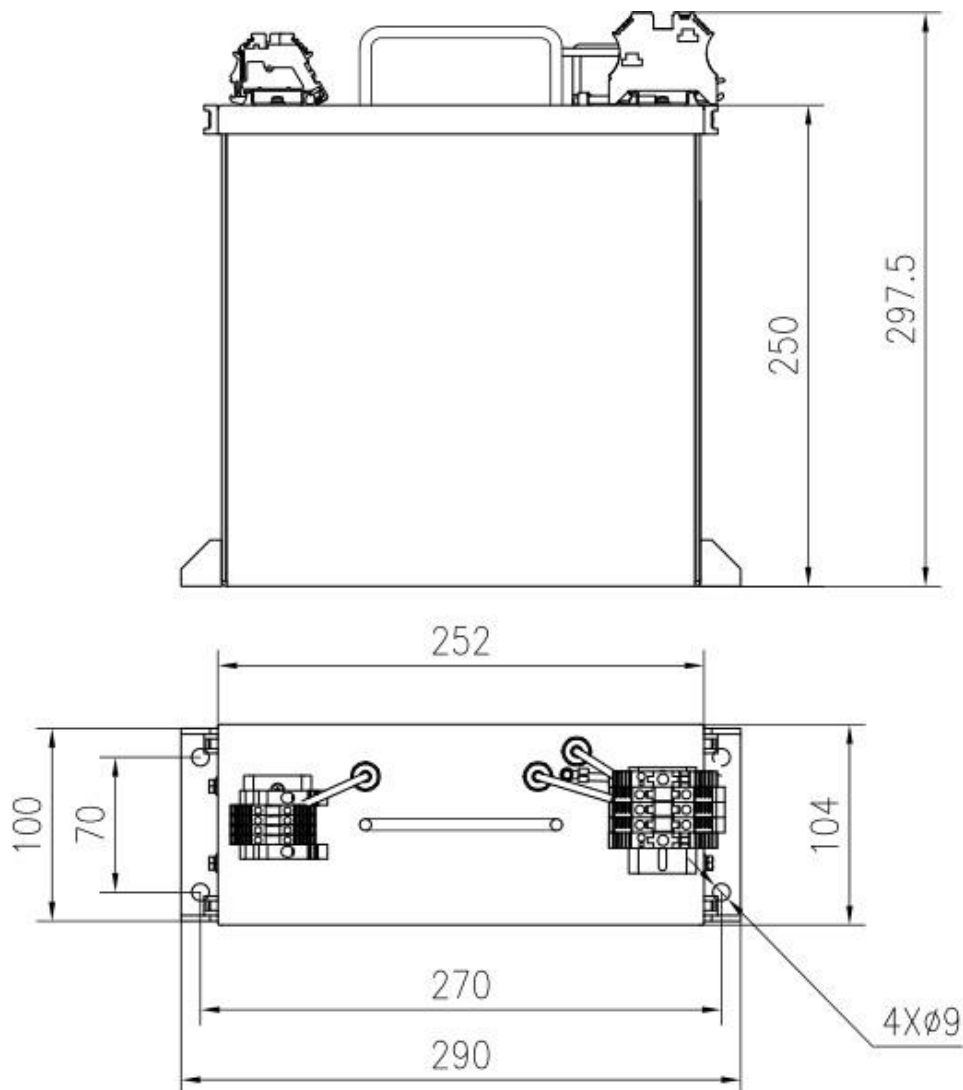
## Спецификация МСЕ0010С0-0090R0ТВ1

МОЩНОСТЬ И ЭНЕРГИЯ	
Полезная удельная мощность (Pd)	1,010 Вт/кг
Максимальная удельная мощность (Pmax)	2,109 Вт/кг
Удельная энергия (E max)	1.4 Втч/кг
Накапливаемая энергия	11.2 Втч
СРОК СЛУЖБЫ	
При высокой температуре (при +65°C, Vr)	1500 часов
изменение емкости (% от изначально измеренного значения)	≤ 20%
изменение ESR (% от изначально измеренного значения)	≤ 100%
При нормальной температуре (при +25°C, Vr)	10 лет
изменение емкости (% от изначально измеренного значения)	≤ 20%
изменение ESR (% от изначально измеренного значения)	≤ 100%
Количество циклов	1 000 000
изменение емкости (% от изначально измеренного значения)	≤ 20%
изменение ESR (% от изначально измеренного значения)	≤ 100%
Хранение (+25°C, разряженный)	4 года
БЕЗОПАСНОСТЬ	
Заводской тест сопротивления изоляции	DC, 2500V
ТЕПЛОВЫЕ ПАРАМЕТРЫ	
Типовое тепловое сопротивление	0.5 °C/W
Типовая тепловая емкость	7,000 J/°C

НАЗНАЧЕНИЕ КОНТАКТОВ PIN			
Номер контакта	Цвет провода	Назначение	Выход
1	Желтый	Превышение температуры	
2	Зеленый		
3	Красный	Превышение напряжения	
4	Черный		

## Спецификация МСЕ0010С0-0090R0ТВ1

### РАЗМЕРЫ



Номер	Размеры, мм		
	L (+/- 1 мм)	W (+/- 1 мм)	H (+/- 1 мм)
МСЕ0010С0-0090R0ТВ1	290	104	297.5