

Спецификация MCP0500C0-0016R0SHZ

ОТЛИЧИТЕЛЬНЫЕ СВОЙСТВА

- Компактный, герметичный дизайн
- Более 1 000 000 циклов заряда/разряда
- Высокая удельная мощность

ПРИМЕНЕНИЯ

- Автомобили
- Ветровые турбины
- Тяжелое промышленное оборудование
- Системы накопления энергии



СПЕЦИФИКАЦИЯ	Параметры
ЭЛЕКТРИЧЕСКИЕ	
Номинальная емкость	500 Ф
Диапазон изменения емкости	0% / +20%
Рабочее напряжение, Vr	16 В
Максимальное напряжение	17 В
Внутреннее сопротивление, ESR	1.8 мΩ
Максимальный продолжительный ток (ΔT=15°C)	100 А
Максимальный продолжительный ток (ΔT=40°C)	160 А
Максимальный пиковый ток, 1 сек.	2000 А
Ток утечки (2540°Сб после 72 часов)	170 mA
Емкость индивидуальных ячеек	3000Ф
Количество ячеек	6
ОКРУЖАЮЩАЯ СРЕДА	
Диапазон рабочих температур	-40°C...+65°C
Температура хранения	-40°C...+70°C
Влажность	≤90%RH
ФИЗИЧЕСКИЕ	
Масса	5.7 кг
Силовые терминалы	M8/M10
Рекомендуемый крутящий момент на силовых терминалах	20/30 Nm
Соответствие требованиям по вибрационным нагрузкам	IEC 255-21-1
Соответствие требованиям по ударным нагрузкам	IEC 255-21-2
Класс защиты	IP54
МОНИТОРИНГ	
Мониторинг превышения температуры	NTC термистор
МОЩНОСТЬ И ЭНЕРГИЯ	
Полезная удельная мощность (Pd)	2,994 Вт/кг

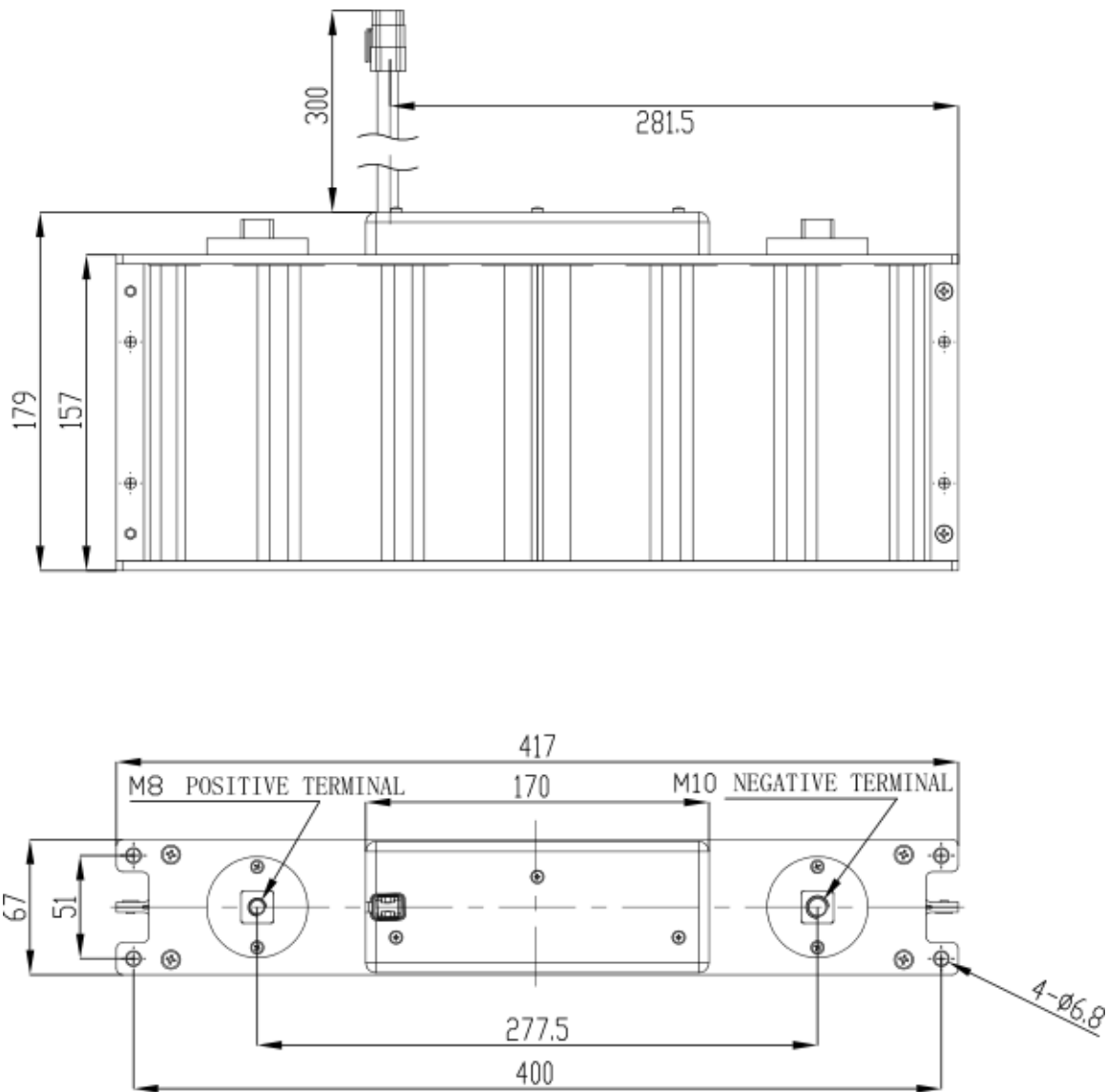
Спецификация MCP0500C0-0016R0SHZ

Максимальная удельная мощность (Pmax)	6,237 Вт/кг
Удельная энергия (E max)	3.1 Втч/кг
Накапливаемая энергия	17.8 Втч
СРОК СЛУЖБЫ	
При высокой температуре (при +65°C, VR)	1500 часов
изменение емкости (% от изначально измеренного значения)	≤ 20%
изменение ESR (% от изначально измеренного значения)	≤ 100%
При нормальной температуре (при +25°C, VR)	10 лет
изменение емкости (% от изначально измеренного значения)	≤ 20%
изменение ESR (% от изначально измеренного значения)	≤ 100%
Количество циклов	1 000 000
изменение емкости (% от изначально измеренного значения)	≤ 20%
изменение ESR (% от изначально измеренного значения)	≤ 100%
Хранение (+25°C, разряженный)	4 года
БЕЗОПАСНОСТЬ	
Заводской тест сопротивления изоляции	DC, 2500В
ТЕПЛОВЫЕ ПАРАМЕТРЫ	
Типовое тепловое сопротивление	0.8 °C/W
Типовая тепловая емкость	4,400 J/°C

НАЗНАЧЕНИЕ КОНТАКТОВ PIN			
Номер контакта	Цвет провода	Назначение	Выход
1	Черный	GND	
2	Пустой	Пустой	
3	Пустой	Пустой	
4	Зеленый	Температура	

Спецификация MCP0500C0-0016R0SHZ

РАЗМЕРЫ



Номер	Размеры, мм		
	L (+/- 1 мм)	W (+/- 1 мм)	H (max)
MCP0500C0-0016R0SHZ	417	67	179