

Спецификация CDCM ... SPZ 360-600Ф

Название до 2020 года SPC ... SPZ 360-600Ф

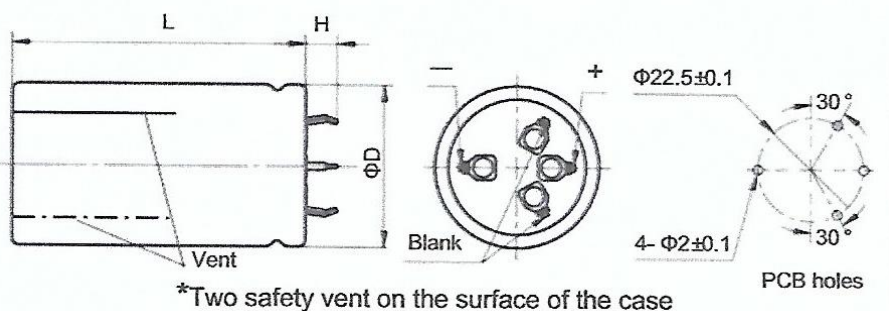
ОТЛИЧИТЕЛЬНЫЕ СВОЙСТВА

- Цилиндрические с терминалами под пайку
- Превосходная устойчивость к вибрациям и ударам
- Более 1 000 000 циклов заряда/разряда

ПРИМЕНЕНИЯ

- Pitch-UPS в ветрогенераторах
- ИБП и резервное электропитание
- Электроинструмент, световая сигнализация

РАЗМЕРЫ



Емкость	Размер, мм		
	L+0.3	H+1	D+0.8
360Ф	61.7	6.2	35
400Ф	61.7	6.2	35
470Ф	61.7	6.2	35
600Ф	70.7	6.2	35

СПЕЦИФИКАЦИЯ	Параметры
Рабочее напряжение, V_R	2.7VDC
Максимальное напряжение	2.85VDC
Диапазон рабочих температур	-40°C...+65°C
Допустимый диапазон изменения емкости	0%...+20% (+25°C)
Изменения параметров в диапазоне температур -40°C...+65°C	$\Delta C \leq 5\%$ от изначально измеренного значения (+25°C) $\Delta ESP \leq 50\%$ от специфицированного значения
Срок службы (1500 часов при +65°C, 2.7 VDC)	360Ф/400Ф/470Ф: $\Delta C \leq 20\%$ от изначально измеренного значения $\Delta ESP \leq 50\%$ от изначально измеренного значения
Количество циклов (1 млн. в диапазоне напряжения от V_R до $1/2 V_R$)	600Ф: $\Delta C \leq 30\%$ от изначально измеренного значения $\Delta ESP \leq 50\%$ от изначально измеренного значения

Емкость, Ф	Номер	ESR, mΩ		Ток утечки, мА, 72ч.	Макс. запасаемая энергия, Втч	Макс. Удельная энергия, Втч/кг	Макс. пост. ток (15/40°C), А	Макс. пиковый ток, А	Типовое тепловое сопр-е, °C/Вт	Типовая тепловая емкость, C _{th} , J/°C	Масса, гр.
		AC, 1кГц	DC								
360	CDCM0360C0-0002R7SPZ	3.2	4.0	0.5	0.36	5.0	21/34	199	8.8	83	73
400	CDCM0400C0-0002R7SPZ	3.2	4.0	0.8	0.41	5.5	21/34	207	8.8	84	74
470	CDCM0470C0-0002R7SPZ	3.2	4.0	1.2	0.48	6.4	21/34	220	8.8	84	74
600	CDCM0600C0-0002R7SPZ	3.0	3.9	1.5	0.61	6.8	22/36	242	7.9	102	90