

## Спецификация CDCM ... SPD 350-800Ф

Название до 2020 года SPC ... SPD 350-800Ф

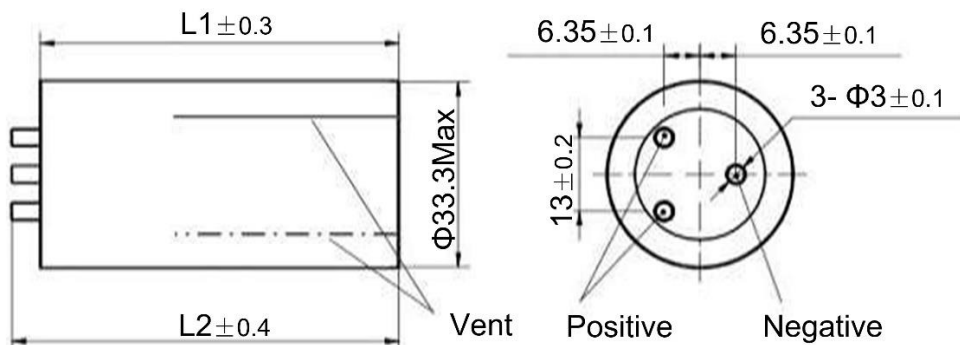
### ОТЛИЧИТЕЛЬНЫЕ СВОЙСТВА

- Цилиндрические с терминалами под пайку
- Низкое внутреннее сопротивление
- Более 1 000 000 циклов заряда/разряда

### ПРИМЕНЕНИЯ

- Pitch-UPS в ветрогенераторах
- ИБП и резервное электропитание
- Электроинструмент, световая сигнализация

### РАЗМЕРЫ



Емкость	Размер, мм	
	L1	L2
350Ф-1	63.8	68.7
350Ф-1		69.7
450Ф-1	79.8	84.7
450Ф-2		85.7
500Ф-1	79.8	84.7
500Ф-1		85.7
600Ф-1	93.8	98.7
600Ф-2		99.7
720Ф	112.8	118.7
800Ф	112.8	118.7

### СПЕЦИФИКАЦИЯ

Спецификация	Параметры
Рабочее напряжение, $V_R$	2.7VDC
Максимальное напряжение	2.85VDC
Диапазон рабочих температур	-40°C...+65°C
Допустимый диапазон изменения емкости	-10%...+20% (+25°C)
Изменения параметров в диапазоне температур -40°C...+65°C	$\Delta C \leq 5\%$ от изначально измеренного значения (+25°C) $\Delta ESP \leq 50\%$ от специфицированного значения
Срок службы (1500 часов при +65°C, 2.7 VDC)	$\Delta C \leq 20\%$ от изначально измеренного значения
Количество циклов (1 млн. в диапазоне напряжения от $V_R$ до $1/2 V_R$ )	$\Delta ESP \leq 100\%$ от изначально измеренного значения

Емкость, Ф	Номер	ESR, mΩ		Ток утечки, мА, 72ч.	Макс. запасаемая энергия, Втч	Макс. удельная энергия, Втч/кг	Макс. пост. ток (15/40°C), А	Макс. пиковый ток, А	Типовое тепловое сопротивление, °C/Вт	Типовая тепловая емкость, Cth, J/°C	Масса, гр.
		АС, 1кгц, сред/макс	DC, сред/макс								
350	CDCM0350C0-0002R7SPD	0.9/1.5	1.8/2.5	0.5	0.35	4.9	24/39	252	10.1	75	72
450	CDCM0450C0-0002R7SPD	0.8/1.5	1.5/2.5	0.9	0.46	5.1	27/43	285	8.4	100	90
500	CDCM0500C0-0002R7SPD	0.8/1.5	1.5/2.5	1.0	0.51	5.6	27/43	300	8.4	100	90
600	CDCM0600C0-0002R7SPD	0.7/1.4	1.4/2.4	1.2	0.61	5.2	29/47	332	7.4	130	116
720	CDCM0720C0-0002R7SPD	0.7/1.3	1.3/1.8	1.4	0.73	5.8	36/59	423	6.3	140	125
800	CDCM0800C0-0002R7SPD	0.7/1.3	1.3/1.8	1.6	0.81	6.5	36/59	443	6.3	140	125